

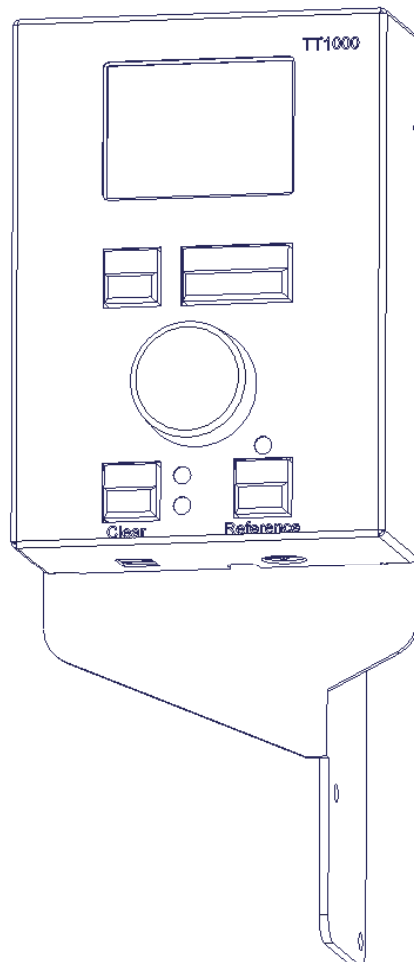
# Manual de instalación y uso

Versión 1.3 - Junio de 2006

## TT1000

### CRIMP FORCE ANALYSER ANALIZADOR DE LA FUERZA DE GRAPADO

Versión Software TT1000R4





## Contactos

Mecal s.r.l  
Strada per Felizzano 18  
15043 Fubine (AL)  
ITALIA

Teléfono + 39 – 0131 – 792 792  
Fax + 39 – 0131 – 792 733  
Email [sales@mecal.net](mailto:sales@mecal.net)  
Sitio Web [www.mecal.net](http://www.mecal.net)

## Derechos de impresión

Queda prohibida la reproducción parcial o total y de cualquier tipo de los contenidos de este manual sin la autorización por escrito de Mecal s.r.l.

El fabricante se reserva el derecho, sin preaviso, de aportar modificaciones a la información y/o imágenes contenidas en el presente documento destinadas a mejorar el producto.

## Índice

Índice .....	3
Descripción del sistema TT1000 CFA.....	4
Presentación .....	5
Algoritmos de elaboración.....	5
TT1000: características y ventajas.....	6
Componentes principales del TT1000.....	7
La CPU o unidad de control principal .....	7
El GCP.....	7
El sensor de fuerza.....	8
El codificador (encoder).....	8
Guía para la instalación del TT1000 CFA .....	9
Instalación unidad principal .....	9
Conexión eléctrica a la prensa “TT” .....	10
Instalación y calibración del codificador .....	12
Instalación del sensor piezoeléctrico.....	14
Regulación del contraste del visualizar .....	16
Regulación del reloj y fechador interno .....	16
Guía para el uso del TT1000 CFA con software TT1000 R3 .....	18
El menú Producción .....	18
Menú de sistema .....	19
Límites del proceso de producción.....	20
Programación del LIM – LÍMITE de tolerancia del desplazamiento.....	21
Programación del factor S – Factor de stop .....	21
Programación del factor D – Factor de deriva .....	21
La secuencia de aprendizaje.....	21
Programación del factor T – Factor de Aprendizaje .....	22
Programación del número de ciclos de aprendizaje.....	23
Cómo lanzar un nuevo aprendizaje.....	23
Compensación de la deriva .....	23
Programación de la compensación de la deriva .....	24
Resultado S estadísticos.....	24
Contador del lote de producción.....	25
Programación del contador del lote de producción .....	25
Límite de fuerza.....	25
Programación del límite de fuerza.....	26
Información adicional y opciones del TT1000 CFA.....	27
Entradas auxiliares y salidas .....	27
ENTRADAS .....	27
SALIDAS .....	27
Diagramas prefijados de funcionamiento de los relé (Quick Set schemes) .....	28
Matriz de programación relé .....	28
Eventos a los que corresponde una acción hacia los relé .....	28
Modo de preprogramación funcionamiento relé.....	29
Unir EVENTOS y ACCIONES.....	29

Programación de la matriz de los relé .....	30
Nota importante para la conexión interfaz con prensa "TT" .....	30
Programación de los modos relé por impulso .....	30
Programación parámetros de funcionamiento relé por impulso (strobe).....	31
Impresión del resumen de datos por medio de una impresora opcional ....	31
Sincronización para adquirir datos (trigger).....	31
Programación del modo de captura de datos.....	32
Interfaz de red .....	32
El área de datos (Batch Buffer) y la estadística on-line .....	32
Programación de la dirección de red.....	33
Programación del zumbador (buzzer) .....	34
Programación nuevo aprendizaje en remoto.....	34
Búsqueda de programaciones predefinidas .....	34
Contador de ciclos de prensa.....	34
Visualizar los contadores de los ciclos prensa .....	35
Ajuste a cero de los contadores de ciclos prensa .....	35
La contraseña de sistema .....	35
Programación de la contraseña.....	35
Bloqueo y desbloqueo manual de los menús.....	35
Bloqueo automático.....	36
Pérdida de la contraseña .....	36
Bloqueo del botón de aprendizaje REFERENCIA.....	36
Bloqueo del botón de restablecimiento CLEAR.....	36
Apéndice A: estructura de los menús de TT1000 CFA .....	37
Apéndice B: Solución de problemas .....	39

## Notas sobre el manual

Los símbolos de abajo que se utilizan en el manual, destacan instrucciones especiales o procedimientos que deben ejecutarse. El significado es el siguiente:



**Este símbolo destaca las notas relativas a los procedimientos de trabajo que son especialmente peligrosos. Tener cuidado con estos avisos y proceder con mucha precaución.**



Este símbolo destaca las notas relativas a los procedimientos de trabajo que requieren atención para evitar dañar el sistema y los equipos que están conectados.



Este símbolo destaca noticias de utilidad e información de carácter general relativa a los procedimientos o a las instrucciones.

## Descripción del sistema TT1000 CFA

### Presentación

El Crimp Force Analyser o CFA representa la parte sensible del sistema que sirve para registrar y controlar la fuerza aplicada durante el grapado de los terminales.

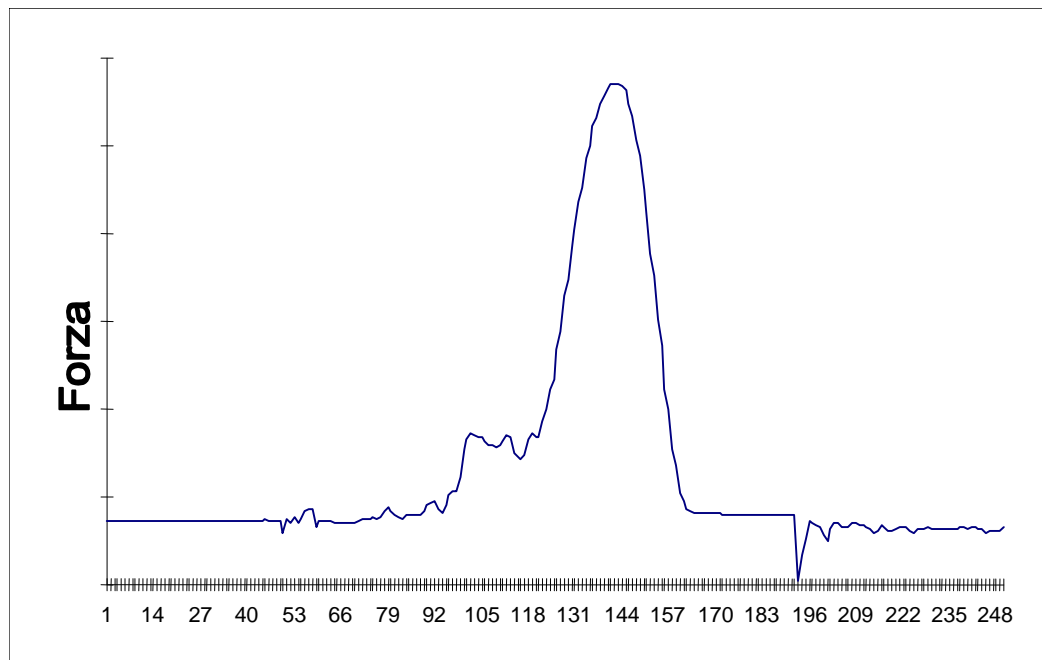
Para poder controlar el proceso correcto de grapado, el CFA requiere una curva de fuerza obtenida efectuando un número definido de CICLOS DE APRENDIZAJE. Los grapados obtenidos pueden producirse fuera de la línea de producción mediante la combinación de los medios destructivos (ej.: dinamómetro) y visuales. Al finalizar las comprobaciones, el CFA puede comparar la curva registrada en el siguiente ciclo de grapado con la curva de referencia registrada al comienzo y comprobar la calidad de las piezas producidas.

Los beneficios aportados al proceso de producción son particularmente dos:

- Control al 100% de los grapados realizados.
- Ningún costo de producción adicional.

### Algoritmos de elaboración

El TT1000 representa el estado actual de la técnica en materia de analizadores de la fuerza de grapado. La tecnología actual permite al CFA ofrecer un nivel sin precedente de selección de grapados correctos/incorrectos si bien es simple e intuitivo de utilizar.



El añadido de análisis matemático y de resultados con signo, informan al operador sobre el modo de error y son útiles para el desarrollo de planes de corrección en tema de calidad de producción.

---

El CFA realiza una comparación constante con la curva de fuerza derivada de un grapado correcto. La curva muestra se adquiere mediante una secuencia de APRENDIZAJE al comienzo de la producción.

Durante esta secuencia, el CFA adquiere y descuenta el perfil de fuerza memorizado en un primer perfil no sujeto a deriva (STATIC REFERENCE) y un segundo perfil sujeto a deriva (DRIFTABLE REFERENCE) los cuales serán comparados con los siguientes perfiles de la fuerza adquiridos.

Por otro lado, el CFA programa automáticamente un sector de elaboración durante el aprendizaje, calculando qué porción de curva debe dejarse activa para la evaluación. El CFA compara la curva, en cada punto presente en la porción de curva que se deja activa, con las referencias no sujetas a deriva y aquellas sujetas a deriva memorizadas durante la secuencia de aprendizaje. El desplazamiento encontrado se elabora para obtener dos magnitudes diferentes: el resultado con signo (SIGNED RESULT RSO) y el resultado sin signo (UNSIGNED RESULT RUO).

Estas magnitudes representan el desplazamiento entre la curva apenas registrada y aquella de referencia.

El parámetro RUO es un indicador muy sensible de la igualdad existente entre la curva apenas registrada y aquella de referencia.

El TT1000 es capaz de evaluar mediante el resultado RUO, si el grapado es correcto o incorrecto.

El parámetro RSO generalmente resulta menos sensible pero puede ayudar a identificar el tipo de error encontrado (por ejemplo valor de la carga de grapado demasiado baja o demasiado alta con respecto a la curva de referencia).

El valor RSO se analiza estadísticamente para cada lote y el resultado, si es necesario, puede imprimirse.

El operador puede establecer los límites de proceso durante el aprendizaje y la producción mediante un único parámetro (LIM) y tres factores diferentes:

T FACTOR	FACTOR DE APRENDIZAJE (TEACH FACTOR)
S FACTOR	FACTOR DE PARADA (STOP FACTOR)
D FACTOR	FACTOR DE DERIVA (DRIFT FACTOR)

Por medio del parámetro de COMPENSACIÓN de la DERIVA (DRIFT COMPENSATION), se permite al perfil de referencia seguir dentro de límites razonables las variaciones naturales del proceso.

### **TT1000: características y ventajas**

El sistema TT1000 es un analizador de la fuerza de grapado de segunda generación, derivado de la familia CFA1000 pero ingenierizado para la prensa manual Mecal "TT". La unión de los dos sistemas permite el control constante de la calidad de los grapados con un costo razonable.

Las principales características son las siguientes:

- 
- Potente microprocesador de 16 bits que acelera la elaboración de complejos algoritmos de cálculo.
  - Visualización on-line de los resultados tales como promedio, desviación estándar, cp y cpk.
  - Panel gráfico de control (GCP) que visualiza la curva de la fuerza de grapado y el diagnóstico de los defectos.
  - Menú operador en 5 idiomas seleccionables: inglés, alemán, italiano, español y portugués
  - Contraseña de protección alfanumérica de 4 cifras
  - Contador de lotes de producción (útil para las prensas manuales)
  - Sensor conectado entre conexión en “T” y conexión a tierra, desarrollado especialmente para la prensa “TT”.
  - Disponibilidad de entrada/salidas adicionales libres y programables
  - Memorización permanente en el área de la memoria específica dedicada a los resultados RUO relativos a los últimos 1000 grapados ejecutados.
  - Contenedor robusto y de calidad
  - Software de fácil actualización y directamente instalado en el CFA.

## **Componentes principales del TT1000**

El CFA consiste en cuatro componentes principales.

### **La CPU o unidad de control principal**

La CPU (Central Processing Unit) contiene el microprocesador y los relativos circuitos conectados que en conjunto permiten capturar y analizar la curva. Por otro lado, la CPU está conectada al circuito de control de la prensa de la cual obtiene la alimentación eléctrica necesaria para su propio funcionamiento y, por último, inhibe la puesta en marcha en caso de errores de grapado.

El software de la CPU puede actualizarse de modo simple y económico para satisfacer nuevas exigencias o para aplicaciones personalizadas.

### **El GCP**

El GCP (panel gráfico de control) desempeña la función de interfaz con el operador permitiendo la programación de los parámetros y deriva de la familia CFA1000. El GCP ha sido concebido para que el sistema TT1000 sea de aprendizaje más fácil, reduciendo al mínimo los costos de puesta en funcionamiento del sistema.

Para la prensa “TT” se ha variado la posición de los botones en el GCP con respecto al CFA1000, con la ventaja que el contenedor es más compacto. Normalmente CPU y GCP se instalan juntos en el mismo contenedor, pero en circunstancias especiales pueden estar separados y situados en lugares diferentes.

El GCP presenta las siguientes características:

---

### **Visualizador gráfico**

El visualizador LCD tiene una resolución de 64x128 puntos en modo texto o gráfico e incluye diferentes menús, las barras de desplazamiento y los parámetros programables. La unidad posee iluminación posterior y el contraste puede regularse a discreción.

### **Perilla de control**

La función de la perilla de control cambia en base al tipo de menú visualizado. Se utiliza en general para aumentar/disminuir los valores de los parámetros y para pasar los diferentes menús.

### **Botones de selección menú**

Las funciones de los botones de selección de los menús son múltiples y varían dependiendo del menú visualizado. La función desarrollada en cada instante se indica en la línea de abajo (PROMPT LINE) del visualizador.

### **Piloto de grapado correcto**

El piloto es de color verde y se enciende en caso de grapado correcto.

### **Piloto de grapado incorrecto**

El piloto es de color rojo y se enciende en caso de grapado incorrecto. Si el zumbador interno está habilitado, al encendido del piloto se une un sonido.

### **Botón “Clear”**

Se utiliza para ajustar a cero el CFA después de detectar un error de grapado.

### **Botón “Reference”**

Se utiliza para poner en marcha la secuencia de aprendizaje (TEACH SEQUENCE).

### **Piloto “Reference”**

El piloto es de color amarillo y permanece encendido durante toda la secuencia de aprendizaje. Durante la producción normal el piloto se apaga.

### **El sensor de fuerza**

El sensor piezocerámico convierte la fuerza aplicada de la prensa en una señal eléctrica que es memorizada por la CPU. Se instala entre la junta en “T” y la masa de la prensa de modo que toda la fuerza aplicada durante el grapado del terminal pueda detectarse y transmitirse a la CPU.

### **El codificador (encoder)**

El codificador óptico incremental tiene la función de determinar de modo preciso la dirección, la velocidad y la posición del árbol de la prensa. La CPU utiliza la señal de salida de dicho sensor para sincronizar instante por instante la captura de la curva de fuerza.



---

Para que la CPU consiga comparar con precisión un ciclo detrás de otro las curvas registradas, es necesario que el ciclo de la prensa permanezca constante. Dado que esto no siempre es posible por causas inevitables (ej.: variaciones de la frecuencia de red, calentamiento del motor, etc.) se ha insertado un codificador que garantiza la sincronización perfecta entre el ángulo de rotación del árbol de la prensa y el punto de medición de la fuerza de grapado.

El codificador se instala en la zona posterior de la prensa (en el reductor) y su perno rotativo se conecta directamente al árbol de la prensa utilizando una junta específica.

El tipo elegido para el modelo TT1000 tiene una resolución angular de  $\frac{1}{4}$  de grado.

## **Guía para la instalación del TT1000 CFA**

A continuación se describen las operaciones necesarias para la instalación del sistema TT1000 en la prensa manual Mecal "TT".

Para la instalación son suficientes 10 minutos de tiempo y las siguientes herramientas:

Llave Allen de 2, 5 y 6 mm, destornillador en cruz, punta de taladro de 10mm, lima pequeña, llaves fijas de 10,13 y 19mm, llave dinamométrica con inserción Allen de 5 mm.

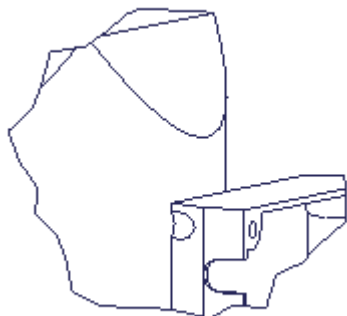
### **Instalación unidad principal**



Desconectar la alimentación eléctrica de red de la prensa antes de continuar.

Sacar la tapa de la caja eléctrica de control de la prensa y perforar con la punta de 9,6 mm aproximadamente a una distancia de 18 mm del borde superior y 9 mm del lado frontal de la caja (ver figura).

Usando una lima pequeña realizar un ojal del orificio practicado; este asiento permite alojar el cableado de conexión entre CFA y prensa.

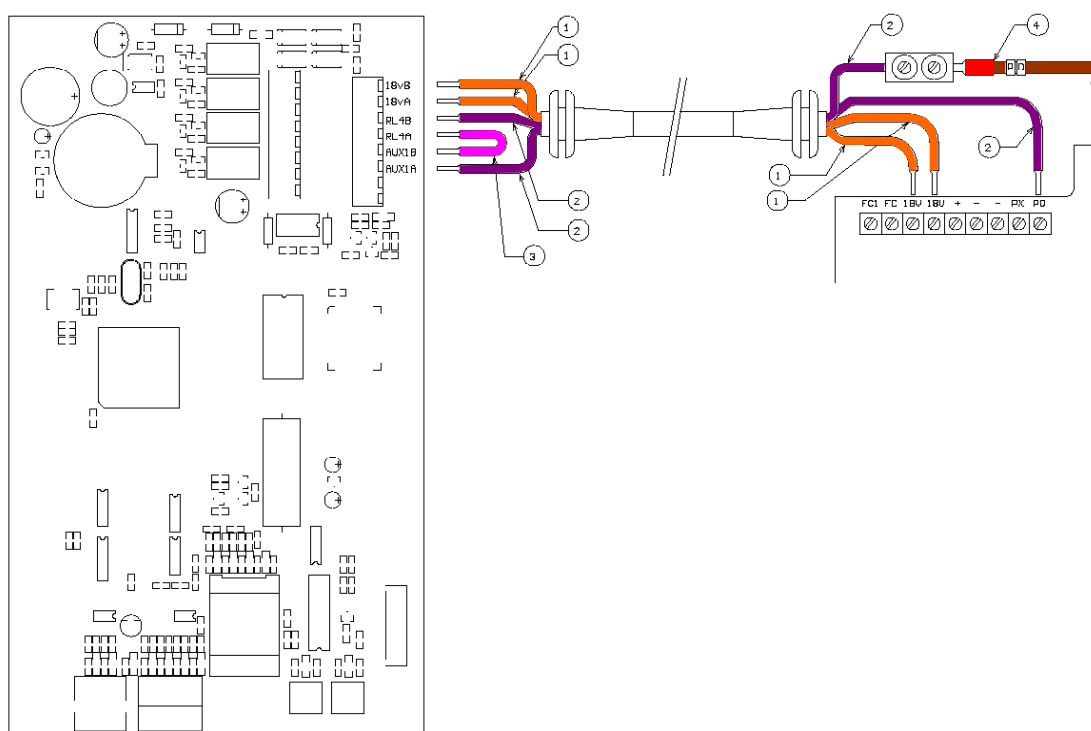


Quitar la varilla portabobinas y el soporte de plástico del lado izquierdo de la prensa aflojando los dos tornillos de fijación.

Volver a montar el soporte de plástico introduciendo el CFA1000 entre dicho soporte y el estribo de la prensa, utilizando la escuadra específica de fijación que está integrada al contenedor.

### **Conexión eléctrica a la prensa “TT”**

Introducir el prensacable integrado con el cableado en su asiento específico previamente obtenido en la caja y realizar las conexiones eléctricas como puede verse a la derecha en la figura de abajo. Las conexiones visibles a la izquierda en la figura, cerca de la tarjeta electrónica, no deben considerarse ya que están dentro del TT1000 y sirven sólo como información.



### **Conexiones eléctricas**

- 1) Los cables de color naranja toman los 18Vac de la tarjeta de la prensa y sirven para la alimentación eléctrica del CFA. No debe respetarse ninguna polaridad.

Conectar dichos cables a la tarjeta de la prensa en las posiciones 18V-18V.

- 2) Los cables de color violeta sirven para interrumpir la señal de puesta en marcha de la prensa si el grapado es incorrecto, no se debe respetar ninguna polaridad.

Sacar el cable pedal (4) de color marrón conectado al “PD” en la tarjeta de la prensa y conectar en su lugar uno de los dos cables violeta.

Conectar el otro cable violeta al cable marrón “PD” que ha sido apenas desconectado de la tarjeta utilizando la mordaza específica de precableado.

Volver a montar la tapa de la caja eléctrica de la prensa.

---

### **Información adicional sobre las conexiones**

Los dos cables violeta desenvuelven la función de interrupción de la señal de puesta en marcha de la prensa en caso de grapado incorrecto gracias a la abertura del relé RL4 presente en el CFA.

El CFA controla continuamente si se presiona el pedal de puesta en marcha ciclo de la prensa mediante una entrada optoaislada (AUX1) cuyo puente de activación es visible en la figura (cable 3 de color rosa). El optoaislador es de tipo bidireccional y contiene dos diodos conectados que permiten el funcionamiento en ambos sentidos de polarización.

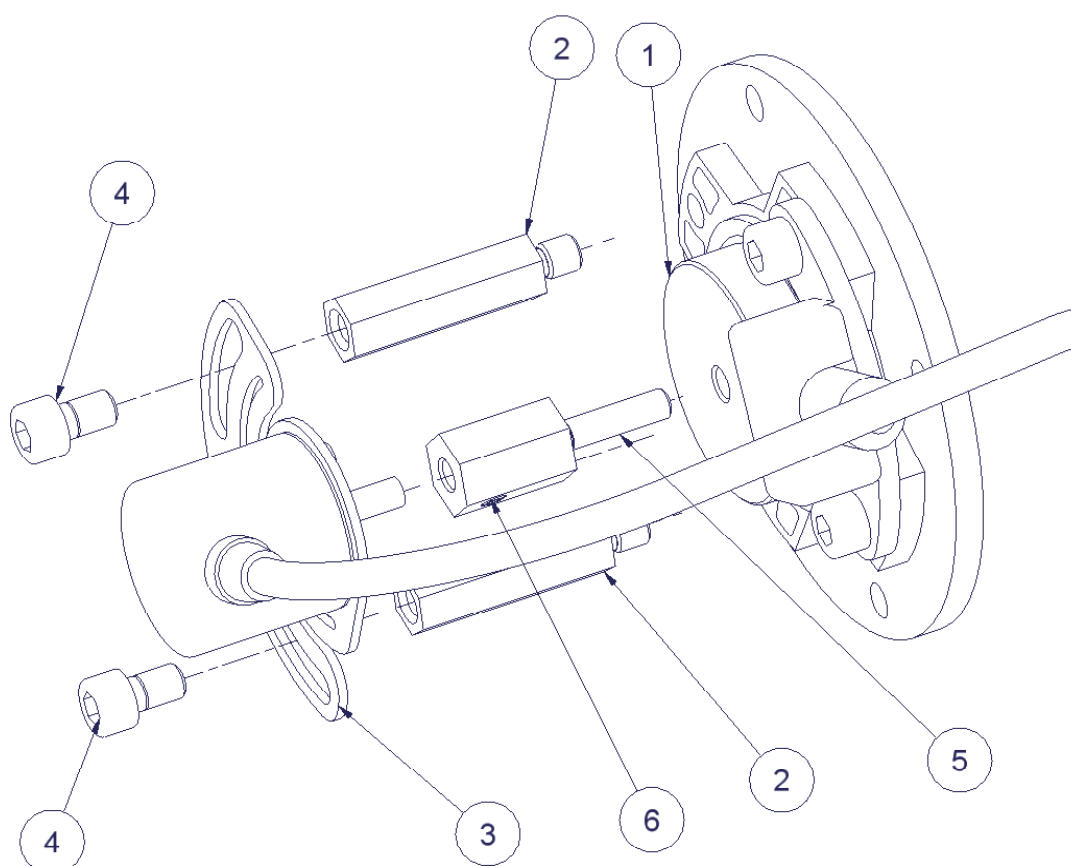
Este tipo de conexión representa una preparación para un uso futuro posible del TT1000 sin la ayuda del codificador externo, como se indica más adelante en este manual.

La instalación de la unidad principal ha terminado.

## Instalación y calibración del codificador



Tener el máximo cuidado, un esfuerzo excesivo ejercido sobre el árbol giratorio del codificador puede dañar de forma irremediable el codificador.



1. Cuando la prensa está en la posición de parada, la masa debe encontrarse en el punto más alto que puede alcanzarse durante su desplazamiento (denominado punto muerto superior P.M.S). Dicha posición la establece la leva posterior (1).
2. Controlar y marcar con una referencia fija en el reductor de la prensa, la posición actual de la ranura presente en la leva (1); al montar nuevamente ésta deberá colocarse en el punto exacto en el que se encontraba anteriormente.

3. Sacar el tornillo de fijación de la leva (no indicado en la figura) y reemplazarlo con el perno de conexión interfaz con el codificador (5).
4. Ajustar los dos distanciales (2) de soporte del codificador en los agujeros específicos en la brida del reductor.
5. Conectar y encender la prensa, seleccionar en el CFA el submenú: PREPARACIÓN...OPCIONES...PREPAR. ENCODER .

Preparación encoder	
Ángulo:	????
Ret.	

6. Girar manualmente el árbol del codificador hasta que aparezcan los números en el visualizador.
7. Seguir girando el árbol hasta leer el valor 960 (+/- 10).
8. Fijar de manera provisoria el codificador con soporte flexible en los dos distanciales (2) utilizando los tornillos (4) y manteniendo centrados los dos oiales del soporte del codificador con respecto a los distanciales (2).
9. Asegurarse que la prensa esté todavía en el P.M.S. y comprobar el valor 960 (+/- 10) en el visualizador (regulando nuevamente, si es necesario); ajustar ahora el tornillo prisionero de bloqueo (6) del árbol del codificador.
10. Ajustar los dos tornillos de fijación (4) del codificador.
11. La placa flexible sobre la cual está fijado el codificador permite una posible regulación fina del valor 960 simplemente aflojando los dos tornillos (4) y girando todo el grupo codificador.
12. Presionar el botón RET. Para confirmar que se ha realizado la calibración del codificador y para salir del menú.
13. El cable del codificador debe instalarse con cuidado y fijarse del mejor modo con la ayuda de las abrazaderas.

Se ha completado la instalación del codificador.

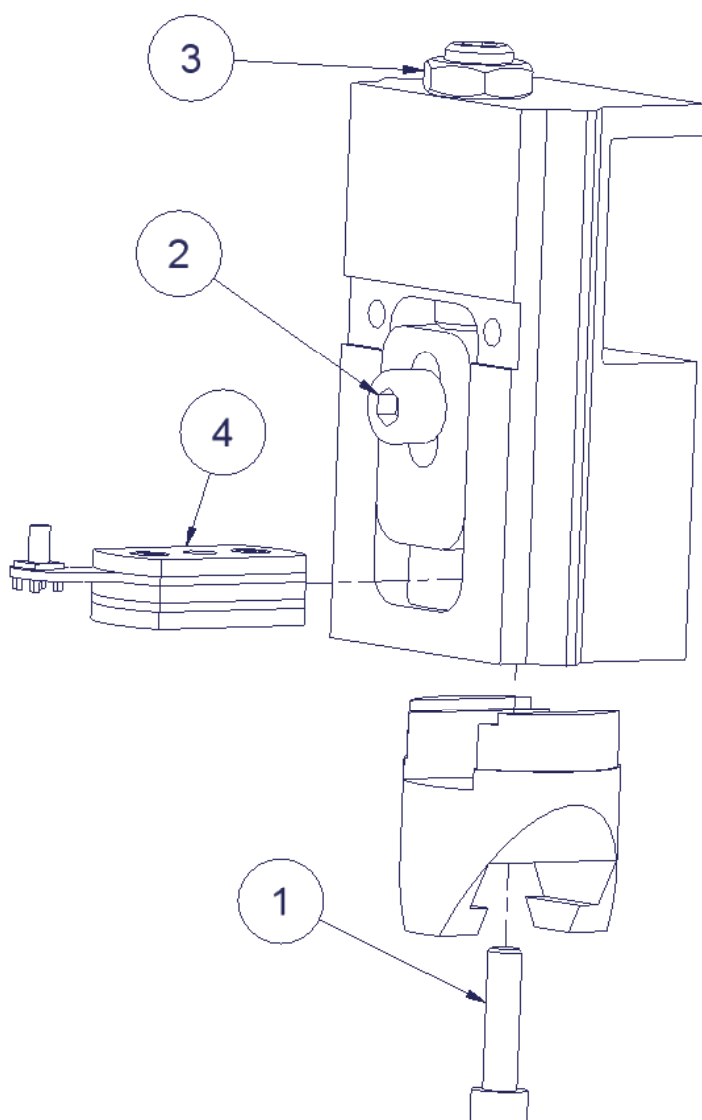
## **Instalación del sensor piezoeléctrico**



Apagar la prensa y sacar el miniaplicador liberando completamente el bloque antes de continuar.

Nota: las primeras prensas Mecal "TT" han sido preparadas para recibir un pequeño sensor circular. Para la instalación del nuevo sensor, es necesario cambiar toda la masa con un tipo debidamente modificado.

Quitar el carter de protección delantero y el miniaplicador liberando completamente el bloque de fijación.



1. Quitar el tornillo Allen (1) y sacar completamente la junta en "T".
2. Aflojar la tuerca de fijación (3) y aflojar casi completamente el tornillo prisionero de regulación.

- 
3. Aflojar el tornillo Allen (2) del soporte de regulación. Ahora es posible mover el soporte hasta el punto máximo de regulación hacia arriba.
  4. Introducir el sensor (4) entre el soporte de regulación y la junta en “T” bloqueando provisoriamente el conjunto usando el tornillo Allen (1).
  5. Ahora ajustar el tornillo Allen (1) con un par de ajuste de 5Nm.
  6. Calibrar nuevamente la altura del trabajo de la prensa (135,8 mm), ajustar el tornillo Allen (2) y la tuerca (3).
  7. Usando el cable coaxial en dotación, conectar el sensor a la unidad de control utilizando el conector situado en la parte de abajo del CFA. El cable debe instalarse de modo que garantice el libre movimiento durante todo el desplazamiento de la masa de la prensa sin que interfiera mecánicamente con el carter de protección delantero.
  8. Volver a posicionar el miniaplicador, realizar las debidas comprobaciones y colocar el carter de protección delantero.



Antes de encender la prensa, realizar una rotación manual completa de la misma para asegurarse que las calibraciones realizadas sean correctas. Si hay errores pueden causar daños permanentes a la prensa y al miniaplicador.

Se ha completado la instalación del sensor.

## **Regulación del contraste del visualizar**

Dicha operación es necesaria si el CFA se instala en locales con temperaturas inusuales (más altas o más bajas respecto a los estándares).

Apagar el CFA usando el interruptor de la prensa.

Teniendo presionado el botón grande usado para seleccionar los menús, encender la prensa.

Manteniendo continuamente presionado el botón, girar la perilla hasta obtener la regulación óptima.

Para memorizar la programación soltar el botón.

Pasado un breve tiempo se visualizarán nuevamente los menús estándares.

## **Regulación del reloj y fechador interno**

El reloj/fechador interno (Real Time Clock "RTC") indica la fecha y la hora reales que aparecen impresos de los informes, se activa mediante el menú PRINT REPORT.

En caso de reemplazo de la batería situada en la tarjeta principal o bien separando el cable que conecta la tarjeta principal con el GCP, el reloj se ajusta a cero de forma automática y debe programarse nuevamente.

Para entrar en la programación del reloj:

Apagar el CFA usando el interruptor de la prensa.

Teniendo presionado el botón pequeño usado para seleccionar los menús, entrar en la prensa y soltar el botón.

Para regular el reloj:

Girar la perilla destacando la línea TIME y presionar EDIT

Regular la hora girando la perilla, presionar el botón ACCEPT para guardar la programación o bien el botón QUIT para salir sin guardar.

Repetir las operaciones mencionadas para regular los minutos.



Nota: la línea TIME adopta el formato 24h.

Para regular la fecha:

Girar la perilla destacando la línea DATE y presionar EDIT

Regular el día girando la perilla, presionar el botón ACCEPT para guardar la programación o bien el botón QUIT para salir sin guardar.

Regular el mes girando la perilla, presionar el botón ACCEPT para guardar la programación o bien el botón QUIT para salir sin guardar.

Repetir las operaciones mencionadas para regular el año.



Nota: la línea DATE adopta el formato dd/mm/aa.



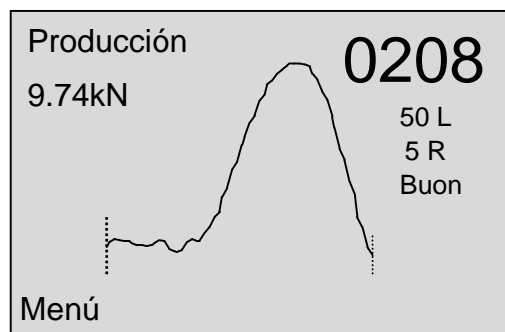
---

Para completar la programación del reloj/fechador, seleccionar OK.

Pasado un breve tiempo se visualizarán nuevamente los menús estándares.

## Guía para el uso del TT1000 CFA con software TT1000 R3

### El menú Producción



El menú principal visualiza la curva de referencia relativa a la fuerza.

Los otros parámetros visibles a la derecha y a la izquierda tienen el siguiente significado:

- 9.74kN : Indica la fuerza aproximada (sensor no calibrado  $\pm 20\%$ )
- 50 L : Indica la programación actual del límite general
- 5 R : Indica el índice del límite general detectado RU0

En el modo "prensa manual", arriba y a la derecha se muestra con caracteres bien visibles el contador del lote de producción.

### Histograma de error

Existe la posibilidad de crear un "histograma de error" que tiene la función de visualizar de mejor modo el desplazamiento entre la curva detectada y la curva de referencia.

La curva se divide en un número de sectores en proporción con el valor de *resolución* programado corrientemente. El signo y la intensidad del desplazamiento se elaboran para cada sector con la finalidad de crear y visualizar un histograma referido a los resultados obtenidos.

Dicha opción puede ayudar al operador en el diagnóstico del tipo de defectos. Cuando la visualización del histograma está activada, la curva detectada y la de referencia se comprimen hacia la zona alta de la pantalla.

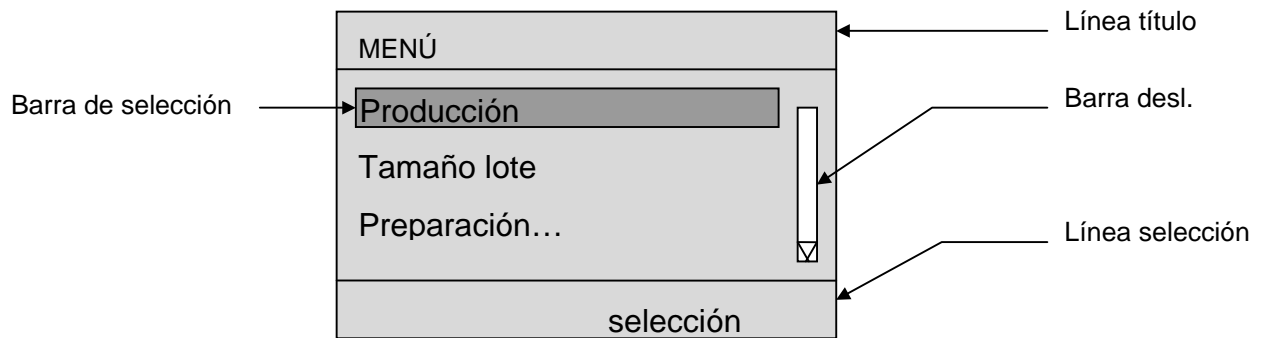
El factor de escala vertical se adapta automáticamente para aprovechar de la mejor forma el espacio disponible en el visualizador.

Para activar la visualización del histograma o bien para aumentar la resolución, girar la perilla de control hacia la derecha.

Del mismo modo, para disminuir la resolución o bien para desactivar la visualización del histograma, girar la perilla de control hacia la izquierda.

El CFA visualiza automáticamente dicho menú con cada encendido porque es el más utilizado por el operador.  
Presionar el botón MENÚ para pasar al menú de sistema.

## Menú de sistema



La programación de los parámetros del CFA puede realizarse mediante varios menús. Un ejemplo típico se puede ver arriba. Si bien en el CFA existen diferentes menús, la programación de base es común a todos:

### TÍTULO

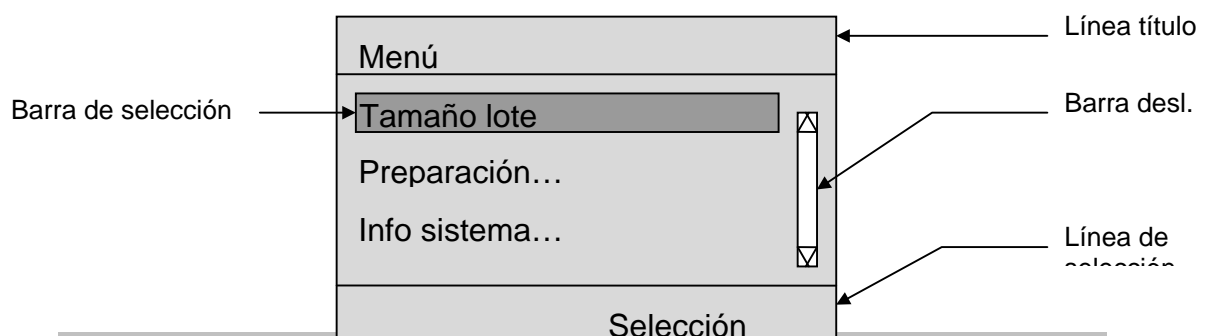
El título se separa del resto de la información mediante una línea horizontal y contiene el nombre del menú actualmente activo.

### BARRA DE SELECCIÓN

La barra de selección destaca la línea que actualmente está activa para seleccionar. Por medio de la perilla presente en el GCP se puede mover dicha barra. Cuando una línea termina con puntos (...) en general significa que cuando es seleccionada aparecen otros submenús.

### BARRA DE DESPLAZAMIENTO

La barra de desplazamiento es destacada en caso que existan otras líneas visualizables escondidas. En el ejemplo de menú indicado arriba, la fecha de abajo visible en la barra indica que existe todavía una línea escondida abajo. Para entrar y visualizar dicha línea es necesario girar la perilla. Cuando se llega a la última línea existente que puede visualizarse, desaparece la flecha de debajo de la barra de desplazamiento. Girando al contrario la perilla, el menú se presentará como sigue:



---

Ahora la barra de deslizamiento destaca la posibilidad de deslizar los menús hacia arriba o hacia abajo.

### LÍNEA DE ELECCIÓN

La línea de elección visualiza por un instante la función desenvuelta por los botones de selección de los menús.

### BOTONES DE SELECCIÓN

El operador puede buscar el menú producción (donde se muestra la curva) de modo rápido o desde cualquier submenú con sólo tener presionado por algunos instantes el botón pequeño de selección de los menús.

### Límites del proceso de producción

Durante la producción, el operador dispone de un límite y de dos factores que determinan los límites de proceso:

LIM – LÍMITE de tolerancia del desplazamiento.

Dicho límite, junto con los dos factores abajo indicados, es utilizado por el TT1000 para calcular todos los otros límites. El parámetro LIM representa un valor fundamental para la identificación de los errores.

La diferencia entre la curva apenas detectada y la curva sujeta a la deriva (DRIFTABLE REFERENCE) se elabora considerando el LIM.

S FACTOR – FACTOR DE PARADA (STOP FACTOR)

Este factor determina el límite de parada y es un múltiplo del valor LIM. Un valor de desplazamiento superior al límite de STOP, genera un evento que puede utilizarse, por ejemplo, para detener un sistema automático de producción y permitir los controles de prevención por parte del operador para evitar posibles daños futuros en las herramientas.

La diferencia entre la curva apenas registrada y la de referencia sujeta a la deriva se elabora considerando el STOP LIMIT.

D FACTOR – FACTOR DE DERIVA (DRIFT FACTOR)

Este factor determina el límite de deriva y es un múltiplo del valor LIM. La diferencia entre la curva apenas registrada y la de referencia no sujeta a la deriva STATIC REFERENCE se elabora considerando el límite de deriva DRIFT LIMIT.

El CFA limita en consecuencia el nivel de deriva admitido por medio del sistema de compensación de deriva DRIFT COMPENSATION.

## **Programación del LIM – LÍMITE de tolerancia del desplazamiento.**



El parámetro LIM, programa la tolerancia por encima de la cual el grapado se considera incorrecto. El relé denominado PROD. BAD se activa según los modos preprogramados.

El parámetro del límite de tolerancia del desplazamiento, LIM se encuentra en el siguiente submenú:

*PREPARACIÓN... LÍMITES... LIM*

## **Programación del factor S – Factor de stop**



El LÍMITE DE STOP LIM x Factor S determina la tolerancia por encima de la cual la máquina se detiene. El relé denominado PROD. STOP se activa según los modos preprogramados.

El parámetro del factor de stop, S se encuentra en el siguiente submenú:

*PREPARACIÓN... LÍMITES... S Factor*

## **Programación del factor D – Factor de deriva**



El LÍMITE DE STOP DE DERIVA LIM x Factor D determina la tolerancia por encima de la cual la máquina se detiene por la excesiva deriva del proceso. El relé denominado PROD. STOP se activa según los modos programados.

El parámetro del factor de deriva, D se encuentra en el siguiente submenú:

*PREPARACIÓN... LÍMITES... D Factor*

## **La secuencia de aprendizaje**

El CFA es un sistema que controla la repetibilidad de un evento y no es capaz de conocer antes la constitución de la curva derivada de un grapado correcto.

Es necesario que el CFA memorice una curva de referencia derivada de grapados correctos; éste es el motivo principal por el cual es necesario el aprendizaje inicial.

---

La curva registrada es descontada al máximo de las posibilidades de entrada del CFA con el objetivo de mantener la misma resolución y precisión en todas las aplicaciones.

El procedimiento de aprendizaje debe lanzarse cada vez que exista una variación productiva o bien después del cambio de terminal y/o cable.

La misma se compone de un determinado número de ciclos (programables de 3 a 19) mediante los cuales el CFA es capaz de memorizar una curva de referencia.

En el primer ciclo de aprendizaje, el CFA memoriza la curva con el amplificador de entrada regulado al máximo de la capacidad permitida. Esto permite al sistema medir el valor máximo de la fuerza aplicada. A partir de aquí el CFA es capaz de establecer cuánto descontar la señal de entrada para conseguir la máxima resolución y precisión posible.

Ahora que el circuito CAG (Control Automático de la Ganancia) ha sido regulado, en el segundo ciclo, el CFA adquiere la curva de la fuerza y controla que la misma haya sido descontada de forma correcta. De este modo, se memoriza una curva de referencia no sujeta a la deriva (STATIC REFERENCE) y pueden calcularse los sectores de elaboración.

Los siguientes ciclos de aprendizaje se usan para calcular un promedio de las muestras de referencia y, por lo tanto, para crear una curva de referencia definitiva basada en el promedio de los valores aprendidos que será usada para el análisis de producción.

El análisis de dichos ciclos se realiza considerando la referencia no sujeta a deriva STATIC REFERENCE inicial, con el T FACTOR y el LIM programados por el operador.

Al finalizar el aprendizaje, la curva de referencia no sujeta a deriva (STATIC REFERENCE) obtenida del promedio de los valores, se copia en la curva de referencia sujeta a deriva (DRIFTABLE REFERENCE) y ambas curvas se utilizarán durante la producción.



Si el resultado producido durante la secuencia de aprendizaje supera el límite de aprendizaje T FACTOR x LIM, la secuencia de aprendizaje será automáticamente reiniciada.

## **Programación del factor T – Factor de Aprendizaje**

El parámetro del factor de aprendizaje T se encuentra en el siguiente submenú:

PREPARACIÓN... LÍMITES... T Factor



El límite Stop Aprendizaje LIM x T Factor determina la tolerancia por encima de la cual la máquina se detiene con error en fase de aprendizaje. El relé denominado T STOP se activa según los modos programados.

### **Programación del número de ciclos de aprendizaje**

En el CFA, el operador puede programar el número de ciclos en aprendizaje por medio del parámetro CICLOS APREND.

Son válidos los valores comprendidos entre 3 (valor predefinido) y 19.

El parámetro Número Ciclos Aprendizaje se encuentra en el siguiente submenú:

*PREPARACIÓN... ANÁLISIS ... CICLOS APREND.*



Para el uso del CFA con prensas manuales se recomienda programar un número de grapados de aprendizaje comprendido entre 3 y 5.

### **Cómo lanzar un nuevo aprendizaje**

El procedimiento de aprendizaje debe lanzarse cada vez que se modifica algo en el proceso de grapado.

Presionar el botón REFERENCE presente en el GCP.

Se solicita otra confirmación antes de lanzar el procedimiento.

Confirmar la elección usando el botón derecho de selección de los menús.

El encendido del piloto amarillo REFERENCE significa que el CFA se encuentra en el modo de aprendizaje. Al finalizar el aprendizaje, dicho piloto se apagará confirmando que se ha producido el paso al modo producción.

### **Compensación de la deriva**

El proceso que estamos controlando está sujeto a fluctuaciones debidas a causas conocidas en un proceso industrial. Dichas causas incluyen las tolerancias en la sección del cable, los terminales y los límites de repetibilidad de la prensa y del miniaplicador.

Una deriva lenta debida a estas *causas conocidas* es normal en un proceso productivo. Existen *causas particulares* que llevan a variaciones repentinas del proceso debidas a malfuncionamientos en el proceso o en las herramientas.

El dispositivo ideal para controlar el proceso debe ser insensible a las variaciones debidas a *causas conocidas* y sensible a variaciones debidas a *causas particulares*.

---

La opción de compensación de la deriva del CFA permite que la curva de referencia persiga las fluctuaciones lentas debidas a *causas conocidas*. El RESULTADO de DERIVA es el resultado de la comparación entre la curva adquirida y la curva de referencia no sujeta a deriva (STATIC REFERENCE) memorizada durante el aprendizaje. Podemos afirmar que dicho dato representa la deriva total del proceso medida desde que finaliza la secuencia de aprendizaje.

Programando el LÍMITE de DERIVA (= LIM x Factor D), podemos controlar la deriva máxima del proceso.

Los parámetros RUO y RSO son el resultado de la elaboración hecha entre la curva adquirida y la curva sujeta a deriva (DRIFTABLE REFERENCE).

Después del último grapado de aprendizaje, la curva no sujeta a deriva (STATIC REFERENCE) se copia para crear la curva sujeta a deriva (DRIFTABLE REFERENCE), que es el promedio matemático de todos los grapados realizados en el aprendizaje; en este instante la curva no sujeta a deriva (STATIC REFERENCE) y la curva sujeta a deriva (DRIFTABLE REFERENCE) son iguales.

La COMPENSACIÓN de DERIVA permite que la curva sujeta a deriva (DRIFTABLE REFERENCE) siga el proceso productivo según los siguientes modos:

Si el resultado derivado de la evaluación del grapado es bueno, la curva sujeta a deriva (DRIFTABLE REFERENCE) se acerca un step, por cada punto de la curva apenas registrado.

Si el resultado derivado de la evaluación del grapado es malo, la curva sujeta a deriva (DRIFTABLE REFERENCE) no es cambiada.

Visto que el perfil de la curva apenas detectado es también comparado con la referencia no sujeta a deriva (STATIC REFERENCE), el límite de deriva (DRIFT LIMIT) desarrolla la función de límite de deriva del proceso total.

La compensación de deriva (DRIFT COMPENSATION) permite al CFA adecuarse a las variaciones de lenta evolución debidas a *causas conocidas* si bien manteniendo la sensibilidad necesaria para identificar las variaciones debidas a *causas particulares*.

### **Programación de la compensación de la deriva**

El parámetro Compensación de la Deriva se encuentra en el siguiente submenú:

*PREPARACIÓN... ANÁLISIS ... COMPEN. DRIFT.*



Durante el uso normal se recomienda mantener siempre habilitado (valor prefijado) el parámetro de Compensación de Deriva. Desactivarlo en caso de test o de errores provocados por el operador (ej.: tonos faltantes).

### **Resultado S estadísticos**

Los resultados de análisis estadístico de los valores de RSO referidos a todos los grapados ejecutados pueden consultarse en el siguiente submenú:

*INFO SISTEMA ... ESTADÍSTICA ...*



---

## **Contador del lote de producción**

El conteo de los grapados pertenecientes al mismo lote resulta especialmente útil y se usa en las prensas de banco.

En muchas aplicaciones el operador a menudo produce lotes cerrados con un cierto número de cables grapados.

Dicha opción facilita la tarea ya que es capaz de contar los grapados correctos y los incorrectos y de suministrar automáticamente el CONTEO DE CABLES CORRECTOS; todo referido a la cantidad de piezas programadas por el operador en el punto LOTE PROGRAMADO.

El CGA visualiza el punto LOTE EFECTIVO que contiene la cantidad de cables que deben todavía producirse con respeto al LOTE PROGRAMADO. Cuando el conteo del ítem LOTE EFECTIVO alcanza el valor cero, se activa el relé End Batch siguiendo los modos prefijados.

## **Programación del contador del lote de producción**

Para programar un nuevo conteo:

La programación del tamaño del lote a producir LOTE PROGR. se encuentra en el siguiente submenú:

*TAMAÑO LOTE... LOTE PROGR.*

El valor del conteo alcanzado puede ajustarse a cero en cualquier momento desde el siguiente submenú:

*TAMAÑO LOTE... <RESTABLECIMIENTO>*

Cuando el valor del conteo alcanza el valor prefijado, se activa el relé de fin lote siguiendo los modos prefijados.

La intervención de un relé elegido entre los 4 disponibles según los modos prefijados puede utilizarse por ejemplo para activar una señal luminosa y/o sonora externa.

## **Límite de fuerza**



El parámetro de limitación de la fuerza no detiene inmediatamente la prensa y no puede evitar posibles daños derivados de montajes y/o regulaciones mecánicas equivocados.

Mediante el CFA se puede poner un límite a la fuerza máxima que debe realizarse durante el grapado. Dicha opción podría utilizarse como función de protección, aplicaciones especiales.

Si el pico de fuerza ejercida durante el grapado supera el valor límite programado, se activará un relé según los modos prefijados.



Si el evento de limitación de la fuerza FORCE LIMIT se manifestase junto con el evento de validación de grapado PASS, el primero será indicado después del segundo.

## **Programación del límite de fuerza**

El parámetro de programación del límite de fuerza se encuentra en el siguiente submenú:

*PREPARACIÓN... LÍMITES... FUERZAS (kN)*

Información adicional sobre cómo programar los relé de señalización se reproduce más adelante en la sección dedicada a la gestión de los relé.

## Información adicional y opciones del TT1000 CFA

### Entradas auxiliares y salidas

El CFA dispone de dos entradas optoaisladas y de cuatro relé de salida soldados a la tarjeta del CPU. El TT1000 se alimenta mediante un cableado específico ya preinstalado compatible para el uso con la prensa Mecal "TT". Se puede conectar la interfaz con otros tipos de prensa Mecal; muchas veces no es necesario añadir nuevas conexiones hacia la tarjeta CPU.

### ENTRADAS

Existe una entrada optoaislada cuya corriente de activación es de 20mA (AUX1) que en el **sistema TT1000 se utiliza para detectar la activación del pedal.**

Se encuentra disponible otra entrada optoaislada a 24V no polarizada (AUX2).

Una variación de la señal eléctrica en una entrada corresponde a un cambio de estado. Se reconocen los siguientes cuatro cambios:

AUX1H	Variación entrada AUX1 de nivel bajo a nivel alto.
AUX1L	Variación entrada AUX1 de nivel alto a nivel bajo.
AUX2H	Variación entrada AUX2 de nivel bajo a nivel alto.
AUX2L	Variación entrada AUX2 de nivel alto a nivel bajo.



En la tabla anterior NIVEL ALTO significa paso de corriente a través de las entradas optoaisladas y la polaridad de la tensión aplicada no es importante.

### SALIDAS

El TT1000 dispone de 4 relé se salida que pueden utilizarse para las señalizaciones o para conmutar cargas máximas con una tensión de 124Vac y corriente de 1mA a 1A.



Si fuese necesario conmutar cargas mayores o inductivas, se aconseja conectar en interfaz un relé de potencia externo.

Los relé se activan de EVENTOS y existe la posibilidad de programar el funcionamiento en 5 modos diferentes en respuesta a un EVENTO del CFA. El operador puede comprobar la programación actual de funcionamiento de cada relé en la página relativa a la MATRIZ RELÉ. El operador puede personalizar el funcionamiento de los relé para sus propias exigencias.

---

Los relé de 1 a 3 se encuentran disponibles para programaciones personalizadas.

**En el TT1000, el relé 4 está reservado para deshabilitar la autorización pedal de la prensa** al producirse un error de grapado. El operador será avisado del error y podrá rehabilitar la autorización pedal.

### **Diagramas prefijados de funcionamiento de los relé (Quick Set schemes)**

En el CFA se memorizan algunos diagramas de funcionamiento estándar identificados por los nombres unívocos relativos a los relé 1 y 2. Éstos pueden buscarse y utilizarse para la conexión interfaz con máquinas automáticas.

### **Preprogramación del funcionamiento de los relé (Quick Set)**

Las preprogramación del funcionamiento relé se encuentran en el siguiente submenú:

*PREPARACIÓN... RELÉ ... QUICK SET*

Buscando la preprogramación BenchTop modo (modo predefinido para el TT1000), el funcionamiento se realizará según los siguientes modos:

En la esquina arriba y a la izquierda del MENÚ PRODUCCIÓN se visualiza con caracteres altos y bien visibles el contador de piezas de producto. Se puede ajustar a cero rápidamente sin cambiar menú, apretando por algunos instantes el botón MENÚ hasta que desaparece el mensaje de confirmación. Presionar ahora el botón ADELANTE para ajustar a cero el conteo o bien el botón RET para volver al menú anterior sin aportar modificaciones al conteo.

Al producirse un EVENTO de error, corresponde una ACCIÓN hacia el relé PROD BAD o PROD STOP y la puesta en funcionamiento del zumbador. Apretando el botón CLEAR se borra la condición de error, al cual corresponderá una acción hacia el relé OP RESTART y el zumbador dejará de sonar.

### **Matriz de programación relé**

Para algunas aplicaciones puede ser necesario modificar el esquema de funcionamiento de los relé. La matriz relé puede atribuir a los EVENTOS diferentes ACCIONES destinadas a cada uno de los 4 relé presentes.

### **Eventos a los que corresponde una acción hacia los relé**

El CFA reconoce los tipos de evento siguientes:

START                                      El comienzo de un ciclo de análisis

PROD PASS	Grapado correcto en producción
PROD BAD	Grapado incorrecto en producción
PROD STOP	Error general en producción
TEACH PASS	Aprendizaje ejecutado con éxito
TEACH BAD	Error en aprendizaje
TEACH STOP	Error general en aprendizaje
T AMP PASS	Primer ciclo de aprendizaje correcto (Cal. amplific.)
T AMP FAIL	Error ciclo de aprendizaje correcto (Cal. amplific.)
FORCE LIMIT	Valor de pico de la fuerza superado el límite prefijado
END BATCH	El contador LOTE PROGR. ha llegado a cero
OP RESTART	Error adquisición o ajuste a cero del operador
AUX1 HI	Nivel ALTO en la línea de entrada AUX1
AUX1 LO	Nivel BAJO en la línea de entrada AUX1
AUX2 HI	Nivel ALTO en la línea de entrada AUX2
AUX2 LO	Nivel BAJO en la línea de entrada AUX2

### **Modo de preprogramación funcionamiento relé**

Se pueden realizar 5 modos de funcionamiento diferentes de los relé correspondientes a una ACCIÓN:

1	CIERRE	Los contactos se cierran
0	ABERTURA	Los contactos se abren
T	CONMUTAR	Los contactos cambian estado con respecto al actual (toggle)
S	IMPULSO	Los contactos se cierran y se abren después de un Retraso
X	NINGUNA	Los contactos permanecen en el estado actual

### **Unir EVENTOS y ACCIONES**

La matriz de los relé consiste en una tabla con todos los EVENTOS posibles y todos los relé disponibles. La atribución de una ACCIÓN a un relé es muy sencilla.

	RELÉ
	1 2 3 4
START	1 0 X X
PROD PASS	1 S T 0

Dos líneas típicas del menú matriz relé son visibles arriba. A la izquierda se reproducen los EVENTOS (START Y PROD PASS).

---

Las 4 columnas a la derecha denominadas 1 a 4 especifican el número del relé.

Por lo tanto cada EVENTO (LÍNEA) corresponde a una ACCIÓN (1,0,S,T,X) hacia un determinado relé.(COLUMNAS).

El ejemplo arriba indicado debe entenderse como sigue:

Una vez comenzado el ciclo (START) tendremos: RELÉ 1 cerrado, RELÉ 2 abierto, RELÉ 3 y 4 ningún cambio.

Después de un grapado correcto (PROD PASS) tendremos: RELÉ1 cerrado, RELÉ 2 envía 1 impulso, RELÉ 3 cambia estado (toggles) y RELÉ 4 abierto.

Asociando una ACCIÓN a un EVENTO, el operador puede con facilidad personalizar la función desenvuelta por cada uno de los 4 relé.

### **Programación de la matriz de los relé**

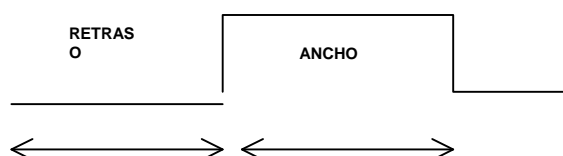
Las ACCIONES a atribuir a los relé, se encuentran en el siguiente submenú: *PREPARACIÓN... RELÉ ... MATRIZ*

Mediante la perilla seleccionar el relé requerido y presionar SELECCIÓN. Siempre usando la perilla, seleccionar la ACCIÓN y presionar SELECCIÓN. Presionar RET una vez seleccionado el otro relé o bien dos veces para seleccionar otro EVENTO.

### **Nota importante para la conexión interfaz con prensa "TT"**

***El TT1000 CFA es conectado por el fabricante con la entrada AUX1 situada en serie con el contacto del relé RL4 que interrumpe la autorización pedal a la prensa. De este modo la entrada AUX1 detecta que el pedal ha sido presionado y RL4 deshabilita la autorización pedal en caso de error. Tener cuidado cuando se reprograma la función de las entradas AUX1H o AUX1L y el tipo de funcionamiento del relé RL4.***

### **Programación de los modos relé por impulso**



Cuando se requiere el funcionamiento de los relé por impulso, es posible programar el modo de ejecución en el menú DURACIÓN IMPULSOS. Los dos parámetros programables se pueden ver en la figura de arriba. El modo por impulso se usa a menudo para la conexión interfaz con máquinas automáticas. Los diferentes resultados del CFA pueden causar la

---

excitación y la desexcitación de un relé luego de un tiempo de retraso; dicho impulso será transferido a la máquina automática utilizando el segundo relé.

Por RETRASO se entiende el tiempo que transcurre desde que se produce el EVENTO hasta el cierre de los contactos del relé expresado en mS (milisegundos).

Por ANCHO se entiende el tiempo que transcurre desde el cierre de los contactos del relé hasta su posterior reapertura expresada en mS (milisegundos).

### **Programación parámetros de funcionamiento relé por impulso (strobe).**

Los parámetros de funcionamiento relé por impulso están en el siguiente submenú:

*PREPARACIÓN... RELÉ ... DURACIÓN IMPULSOS*

### **Impresión del resumen de datos por medio de una impresora opcional**

Se puede conectar una impresora térmica para conseguir una copia en papel de la información abajo reproducida:

Fecha y hora actuales  
Fecha y hora de encendido  
Programaciones actuales del CFA  
Resultado estadísticos

El sistema actual soporta la impresora térmica Seiko DPU-414.

La impresión puede iniciarse en cualquier momento desde el siguiente submenú:

*INFO SISTEMA... PRINT REPORT*



Antes de comenzar la impresión controlar que la impresora esté encendida, en línea y conectada con su cable.



Si la impresora está conectada, cada vez que se ajusta a cero el contador de producción, automáticamente se lanzará una impresión de los mencionados datos.

### **Sincronización para adquirir datos (trigger)**

El CFA puede detectar la curva de fuerza de dos modos diferentes:

*Modo codificador (encoder)* Es el modo de operar estándar; el codificador sirve para sincronizar los registros de datos.

*Modo por tiempo*

Se usa un temporizador integrado en el programa. La señal de inicio se produce mediante un sensor (simple contacto) que reemplaza el codificador. Dicho sistema se usa cuando no es posible instalar el codificador en la prensa.

### **Programación del modo de captura de datos**

El modo de captura de datos puede programarse en el siguiente submenú:  
*PREPARACIÓN... OPCIONES ... MODO TRIGGER... TRIGGER*

Si el ítem TRIGGER se programa en TIME, es necesario regular el parámetro RPM dependiendo del motor/reductor instalados en la prensa.



El parámetro RPM debe programarse sólo si se usa en modo de captura por tiempo (TIME). El dato corresponde a la velocidad de rotación del árbol de la prensa calculado como sigue: revoluciones motor/relación reductor.

### **Interfaz de red**

El CFA puede comunicar con un ordenador personal (PC) central mediante una conexión de red realizada con un cable coaxial.

La conexión de red ofrece las siguientes posibilidades:

- Programación de los parámetros y opciones directamente desde el PC remoto.
- Descarga, evaluación, guardado de los datos de producción, de la curva y de los perfiles de referencia.
- Inclusión, en sistemas automáticos de recolección y distribución en red, de datos provenientes de aplicaciones manuales.

### **El área de datos (Batch Buffer) y la estadística on-line**

El CFA es capaz de calcular on-line el proceso estadístico, utilizando los datos contenidos en el área datos. Los parámetros de proceso y los valores de capability que se encuentran disponibles on-line, son los siguientes:

El CFA incorpora un área de memoria no volátil llamada BATCH BUFFER donde se memorizan los resultados de los últimos 1000 grapados ejecutados (RUO)

Se puede acceder al BATCH BUFFER mediante la interfaz de red. Esto permite reagrupar los datos para futuros análisis.

#### **Promedio del proceso**

El CFA calcula el Promedio de los valores de RU0.

#### **Desviación estándar del proceso**

El CFA calcula dicho parámetro de proceso según la siguiente fórmula:



---

$$\sigma = \frac{1}{n} \sqrt{n \sum x^2 - (\sum x)^2}$$

donde:

n= número de muestras

x= valor de cada muestra

### Parámetro de proceso Capability - Cpk

El CFA calcula dicho parámetro de proceso según la siguiente fórmula:

$$Cpk = \frac{BadLimit - \sum x / PassCount}{3\sigma}$$

donde *BadLimit* = LIM

### Parámetro de proceso Capability - Cp

El CFA calcula dicho parámetro de proceso según la siguiente fórmula:

$$Cp = \frac{2 * BadLimit}{6\sigma}$$

donde *BadLimit* = LIM

Además de los llamados cálculos, el CFA suministra cuanto sigue:

Valores mínimo y máximo

Número total de grapados presentes en el área datos (BATCH BUFFER)

Número total de grapados CORRECTOS

Número total de grapados INCORRECTOS

Porcentaje (%) de grapados CORRECTOS y INCORRECTOS

### **Programación de la dirección de red**

Cada CFA conectado en red por medio del cable coaxial, dispone de un número de identificación unívoco denominado DIRECCIÓN RE...

Dicho parámetro puede programarse en el siguiente submenú:

*PREPARACIÓN... COMUNICACIONES... DIRECCIÓN RE...*



Existen 255 direcciones de red. La dirección 0 corresponde al gestor principal de red mencionado NETWORK MASTER (PC o MÁQUINA) ; la dirección 255 está reservada y no debe utilizarse para el CFA.

### **Programación del zumbador (buzzer)**

El zumbador puede utilizarse como señalización acústica en caso de grapado incorrecto. Puede habilitarse o deshabilitarse por medio de un menú específico.

Dicha opción puede programarse en el siguiente submenú:  
*PREPARACIÓN... OPCIONES... BUZZER...*

### **Programación nuevo aprendizaje en remoto**

El ciclo de aprendizaje puede lanzarse desde una posición en remoto mediante la entrada externa presente en la tarjeta electrónica del CFA denominada IN2A / IN2B.

Dicha opción puede programarse en el siguiente submenú:  
*PREPARACIÓN... OPCIONES... En2=Ref...*

### **Búsqueda de programaciones predefinidas**

Los nuevos usuarios del CFA cambian a menudo los valores de los parámetros para experimentar los efectos derivados durante la producción. Es posible restablecer las programaciones de dichos parámetros a su valor preestablecido.

Para que los parámetros vuelvan al valor preestablecido, usar el siguiente submenú:  
*PREPARACIÓN... OPCIONES... VALORES ESTÁNDAR...*

### **Contador de ciclos de prensa**

El CFA incorpora contadores que memorizan el número de ciclos de la prensa y el número total de "impulsos" suministrados a la prensa (suma del pico de fuerza para todos los ciclos). Dichos contadores pueden emplearse para acciones de mantenimiento preventivo como por ejemplo la lubricación de las partes en movimiento.

Se han previsto dos grupos:

<u>CICLOS &lt;repr.&gt;</u>	Contador con ajuste a cero del número de ciclos prensa
<u>CICLOS TOTAL</u>	Contador sin ajuste a cero del número de ciclos prensa

<u>FUERZAS &lt;repr.&gt;</u>	Contador con ajuste a cero que suma los picos de fuerza.
<u>FUERZA TOTAL</u>	Contador sin ajuste a cero que suma los picos de fuerza.

---

## **Visualizar los contadores de los ciclos prensa**

Los contadores mencionados se encuentran en el siguiente submenú:  
*INFO SISTEMA ... CONTADOR ...*

Para valores altos de conteo, después del valor numérico, puede llevarse a un factor multiplicador cuyo significado es el siguiente:

K ( *kilo*, x  $10E3$  ; significa que es necesario añadir 3 ceros después del número)

M ( *mega*, x  $10E6$ ; significa que es necesario añadir 6 ceros después del número)

G ( *giga*, x  $10E9$  ; significa que es necesario añadir 9 ceros después del número)

## **Ajuste a cero de los contadores de ciclos prensa**

Para borrar los valores de conteo de los contadores de ajuste a cero, actuar como sigue:

Mediante la perilla destacar la línea del contador y presionar SELECCIÓN. Aceptar el pedido de confirmación mediante el botón ADELANTE.

## **La contraseña de sistema**

La modificación de los parámetros del TT1000 mediante el GCP es simple y rápida.

Normalmente se solicita poder colocar una restricción al acceso y a la modificación de los parámetros básicos del sistema.

Para satisfacer dicho pedido, en el TT1000 se puede programar una contraseña (password) que permita a un supervisor bloquear el acceso y la modificación de los parámetros.

## **Programación de la contraseña**

La contraseña de sistema se compone de una cadena alfanumérica de 4 caracteres.

La programación de la contraseña puede realizarse desde el siguiente submenú:

*PREPARACIÓN... CONTRASEÑA ...CAMBIAR PALABRA*

Usar la perilla para elegir el carácter o el número y presionar ENTER. Repetir la operación para la cantidad de caracteres requerido. Presionar ESC para salir de la modificación de la contraseña.

## **Bloqueo y desbloqueo manual de los menús**

El bloqueo y desbloqueo con contraseña se realiza en el submenú:

*PREPARACIÓN... CONTRASEÑA ...BLOQUEA MENÚ* (si el CFA está desbloqueado) ; o *bien*

*PREPARACIÓN... CONTRASEÑA ...DESBLOQUEA MENÚ* (si el CFA está bloqueado) ; o *bien*

---

BLOQUEA MENÚ requiere una confirmación, mientras que DESBLOQUEA MENÚ requiere la inserción de la contraseña correcta.

### **Bloqueo automático**

Si la contraseña es diferente del valor predefinido '\*\*\*\*' programado, cuando el CFA se encienda se encontrará automáticamente con los menús bloqueados.

Para deshabilitar dicha programación, volver a la contraseña predefinida como sigue:

1. Desbloquear manualmente el CFA introduciendo la contraseña actual.
2. Por medio del menú *PREPARACIÓN... CONTRASEÑA ...CAMBIAR PALABRA* introducir nuevamente '\*\*\*\*' (es decir apretar 4 veces el botón ENTER).

### **Pérdida de la contraseña**

Si la contraseña se olvida o se pierde, el operador ya no puede acceder a los menús bloqueados.

En dicha circunstancia, los menús pueden desbloquearse mediante la CONTRASEÑA MASTER.

1. Entrar en el submenú: *INFO SISTEMA... SW-VERSIÓN ...SERVICE* y anotar el número de 4 cifras que aparece debajo de dicha opción.
2. Por medio de este número de servicio (Service) el fabricante puede generar un "código de desbloqueo".
3. Siguiendo el procedimiento DESBLOQUEAR MENÚ, introducir el "código de desbloqueo" donde debería introducirse la contraseña y el CFA será desbloqueado.
4. Introducir enseguida la nueva contraseña.



No utilizar la prensa durante el procedimiento anterior ya que el número de servicio cambia con cada ciclo prensa.

### **Bloqueo del botón de aprendizaje REFERENCIA**

El procedimiento de aprendizaje se inicia con el botón REFERENCE, puede bloquearse introduciendo debajo la contraseña de sistema.

La programación de dicha opción se puede efectuar en el submenú: *PREPARACIÓN... CONTRASEÑA ...REF ESTÁ BLOQ*

### **Bloqueo del botón de restablecimiento CLEAR**

El botón Clear se utiliza para el restablecimiento del CFA después de una señalización de grapado incorrecto, puede bloquearse mediante la introducción debajo de la contraseña de sistema.

La programación de dicha opción se puede efectuar en el submenú: *PREPARACIÓN... CONTRASEÑA ...CLR ESTÁ BLOQ*

## Apéndice A: estructura de los menús de TT1000 CFA

Principal	Submenú	Submenú	Submenú	Función
Producción				Visualiza menú producción (curva)
Tamaño lote...	<Restablecimiento>			Ajusta a cero contador lote producción
Tamaño lote...	Lote progr.			Programa la cantidad piezas lote
Tamaño lote...	Lote efectivo			Visualiza cantidad para completar lote
Tamaño lote...	Buen grapado			Valor cant. piezas correctas de productos
Tamaño lote...	Grapado incorrecto			Valor cant. piezas incorrectas de productos
Preparación...	Límites...	LIM		Programar límite de error p.p.mil)
Preparación...	Límites...	T Factor		Programa límite aprendizaje como múltiplo del LIM (Teach limit).
Preparación...	Límites...	D Factor		Programa límite de deriva como múltiplo del LIM (Drift limit).
Preparación...	Límites...	S Factor		Programa límite de stop como múltiplo del LIM (Stop limit).
Preparación...	Límites...	Fuerzas (kN)		Programa pico máximo de fuerza
Preparación...	Análisis...	CFA Function		Habilita/deshabilita el CFA
Preparación...	Análisis...	Ciclos aprend.		Programa número ciclos aprendizaje
Preparación...	Análisis...	Compen. drift		Habilita/deshabilita compensación deriva
Preparación...	Contraseña...	Bloquea menú		Habilita bloqueo menú
Preparación...	Contraseña...	Desbloquea menú		Deshabilita bloqueo menú
Preparación...	Contraseña...	Cambiar contraseña		Programa contraseña para desbloqueo menú
Preparación...	Contraseña...	REF está bloqueado		Inserción del botón REFERENCE debajo de la contraseña de sistema
Preparación...	Contraseña...	CLR está bloqueada		Inserción del botón CLEAR debajo de la contraseña de sistema
Preparación...	Idioma	Inglés		Cambia idioma menú
Preparación...	Idioma	Alemán		Cambia idioma menú
Preparación...	Idioma	Francés		Cambia idioma menú
Preparación...	Idioma	Italiano		Cambia idioma menú
Preparación...	Idioma	Español		Cambia idioma menú
Preparación...	Idioma	Portugués		Cambia idioma menú
Preparación...	Relé...	Quick Set...	K40 Modo	RL1 y RL2 conexión interfaz Komax 40
Preparación...	Relé...	Quick Set...	Alpha Modo	RL1 y RL2 conexión interfaz Komax Alpha
Preparación...	Relé...	Quick Set...	Modo Benchtop	RL4 conecta interfaz el pedal puesta en marcha prensa
Preparación...	Relé...	Matriz...	Start	Acciona relé cada vez que comienza ciclo
Preparación...	Relé...	Matriz...	Prod Pass	Acciona relé con cada grapado correcto en producción
Preparación...	Relé...	Matriz...	Prod Bad	Acciona relé cada grapado incorrecto en producción
Preparación...	Relé...	Matriz...	T Pass	Acciona relé cada ciclo de aprendizaje correcto
Preparación...	Relé...	Matriz...	T Bad	Acciona relé cada ciclo de aprendizaje incorrecto
Preparación...	Relé...	Matriz...	T Stop	Acciona relé de parada cada ciclo de aprendizaje incorrecto
Preparación...	Relé...	Matriz...	T Amp Pass	Acciona relé después 1° ciclo aprend. correcto
Preparación...	Relé...	Matriz...	T Amp Fail	Acciona relé después 1° ciclo aprend. incorrecto
Preparación...	Relé...	Matriz...	Force Limit	Acciona relé para límite fuerza superado
Preparación...	Relé...	Matriz...	End Batch	Acciona relé con lote completado
Preparación...	Relé...	Matriz...	Op Restart	Acciona relé cuando el operador borra un error
Preparación...	Relé...	Matriz...	Aux 1 Hi	Acciona relé con entrada AUX1 activa
Preparación...	Relé...	Matriz...	Aux 1 Lo	Acciona relé con entrada AUX1 inactiva
Preparación...	Relé...	Matriz...	Aux 2 Hi	Acciona relé con entrada AUX2 activa
Preparación...	Relé...	Matriz...	Aux 2 Lo	Acciona relé con entrada AUX2

				inactiva
Preparación...	Relé...	Duración impulsos...	Retraso (mS)	Programa retraso antes de excitar relé
Preparación...	Relé...	Duración impulsos...	Ancho (mS)	Programa duración impulso de excitación del relé.
Preparación...	comunicaciones	Dirección re		Programa número del nodo de red
Preparación...	Opciones...	Modo trigger...	Trigger	Programa sincronización mediante codificador o bien por tiempo
Preparación...	Opciones...	Modo trigger...	RPM	Programa velocidad prensa en caso de sincronización por tiempo
Preparación...	Opciones...	Prepar. encoder		Entrar en el menú progr. codificador
Preparación...	Opciones...	Zumbador		Habilita/ deshabilita zumbador
Preparación...	Opciones...	In2=Ref		Prepara aprendizaje de input In2
Preparación...	Opciones...	Cargar softw.		Prepara carga del programa
Preparación...	Opciones...	Valores estándar		Restablece programaciones preestablecidas
Info sistema...	Contador...	Ciclos <rest.>		Número ciclos totales a partir del último ajuste a cero
Info sistema...	Contador...	Ciclos totales		Número ciclos totales
Info sistema...	Contador...	Fuerza <reset>		Número impulsos totales a partir del último ajuste a cero
Info sistema...	Contador...	Fuerza total		Número impulsos totales
Info sistema...	Estadística...	Medio RSO		Promedio de los valores RSO del lote
Info sistema...	Estadística...	INC. Est. RSO		Dev. Estándar referida al RSO del lote
Info sistema...	Estadística...	CPK RSO		CPK referida al RSO del lote
Info sistema...	Estadística...	CP RSO		CP referida al RSO del lote
Info sistema...	Estadística...	Min RSO		Valor mínimo del RSO del lote
Info sistema...	Estadística...	Máx RSO		Valor máximo del RSO del lote
Info sistema...	Estadística...	Tot. grapados		Número total de grapados del lote
Info sistema...	Estadística...	Grapados correctos		Número total de grapados correctos del lote
Info sistema...	Estadística...	Grapados incorrectos		Número total de grapados incorrectos del lote
Info sistema...	Estadística...	% Grapados correctos		Porcentaje grapados correctos del lote
Info sistema...	Estadística...	% Grapados incorrectos		Porcentaje grapados incorrectos del lote
Info sistema...	SW-Versión..	Doc N°		Versión de programa instalado
Info sistema...	SW-Versión..	Fecha		Fecha de creación programa instalado
Info sistema...	SW-Versión..	Service		Número de servicio (service number) para el desbloqueo del menú (véase párr.)
Info sistema...	Diagnóstico...	P0 Offset		<i>Usado para el test del fabricante</i>
Info sistema...	Diagnóstico...	P1 Offset		<i>Usado para el test del fabricante</i>
Info sistema...	Diagnóstico...	Amp Gain		<i>Usado para el test del fabricante</i>
Info sistema...	Diagnóstico...	Pot Value		<i>Usado para el test del fabricante</i>
Info sistema...	Diagnóstico...	Int. Cap nF		<i>Usado para el test del fabricante</i>
Info sistema...	Diagnóstico...	Cal mV		<i>Usado para el test del fabricante</i>
Info sistema...	Print Report			Envía a la impresora los datos del lote

## **Apéndice B: Solución de problemas**

### **El CFA advierte con intermitencias los grapados a descartar incluso si son correctos**

Dicho problema a menudo es causado por el deslizamiento del codificador. buscar el submenú de programación del codificador y controlar los valores indicados al final de cada ciclo de la prensa. Si los valores cambian, controlar los tornillos de fijación del encoder y asegurarse que no estén flojos. El aislante externo que recubre los cables eléctricos multitorón es normalmente cortado y quitado (descalzado) utilizando máquinas automáticas que utilizan cuchillas con perfil en "V". Con intermitencia, durante dicha operación, puede suceder que junto con el aislante se corten también algunos cables elementares que componen el cable mismo. Comprobar posibles restos de cobre en las cuchillas de descaldado o bien la presencia de cables cortados debajo de los mismos.

### **El GCP no visualiza ninguna curva al finalizar el ciclo de la prensa.**

Girando manualmente la prensa, controlar el funcionamiento del codificador mediante el submenú PREPAR. ENCODER, controlando el aumento del valor del ángulo durante la rotación.

Controlar que el sensor esté firmemente fijado y que el cable de conexión del sensor en la entrada FORCE de la unidad de elaboración esté conectado.

### **El piloto amarillo REFERENCE está siempre encendido.**

Si no se completa la secuencia de aprendizaje debido a un error en uno de los grapados ejecutados, se ha generado la nueva puesta en marcha en automático de la secuencia de aprendizaje. Buscar el motivo que ha generado la anomalía.

### **Problemas de impresión**

Si el operador encuentra problemas en la impresión de los datos relativos al lote, antes de llamar a la asistencia se ruega que controle lo siguiente:

- El cable de conexión entre el conector SERIAL de la impresora y el conector denominado ISP/PRINTER del CFA debe estar conectado firmemente.
- La impresora debe estar encendida accionando el interruptor específico (el piloto verde en la parte frontal debe estar iluminado)
- La impresora debe estar en el modo ON LINE (el piloto verde ON LINE debe estar iluminado).
- La cantidad de papel presente en la impresora debe ser suficiente y el piloto denominado PAPER END debe estar apagado.

Para terminar, comprobar la configuración correcta de la impresora como sigue:

- Apagar la impresora (interruptor en OFF).

- 
- Encender la impresora manteniendo presionado el botón pequeño presente en el panel frontal.
  - Soltar el botón cuando la impresora ha comenzado la impresión de la información.

Comprobar que las configuraciones que se han imprimido se corresponden con las siguientes:

<i>DIP SW -1</i>	<i>1(OFF)</i>	<i>Input = Serial</i>
<i>DIP SW -2</i>	<i>5(ON)</i>	
	<i>6(ON)</i>	
	<i>7(OFF)</i>	
	<i>8(OFF)</i>	<i>International Character Set = England</i>
<i>DIP SW -3</i>	<i>1(ON)</i>	<i>Data Length = 8 bits</i>
	<i>2(ON)</i>	<i>Parity Setting = No</i>
	<i>4(ON)</i>	<i>Busy Control = H/W Busy</i>
	<i>5(OFF)</i>	
	<i>6(ON)</i>	
	<i>7(ON)</i>	
	<i>8(ON)</i>	<i>Baud Rate = 9600 bps</i>

Si las configuraciones no son correctas, tomar como referencia el manual de la impresora y realizar las debidas modificaciones.