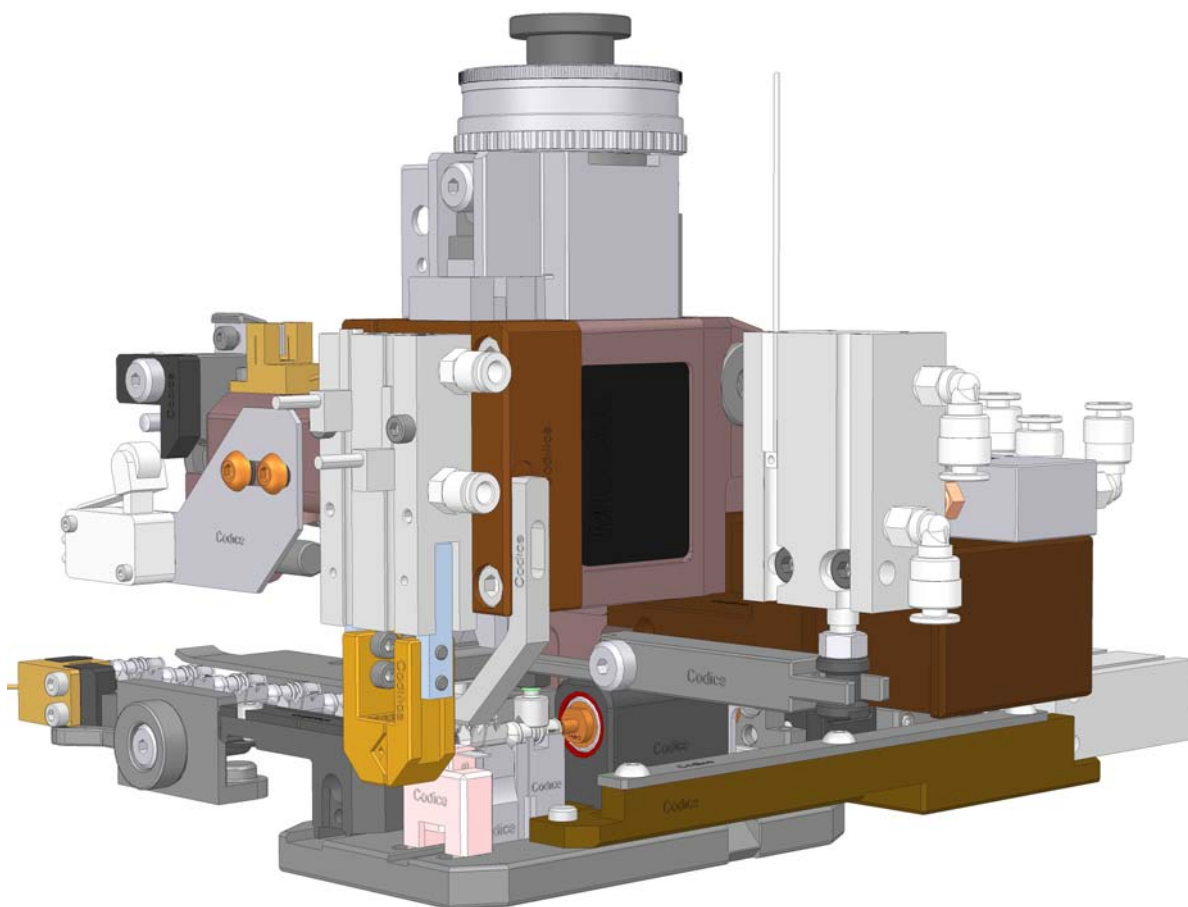


## ISTRUZIONI OPERATIVE MINIAPPLICATORE PROGETTO FAKRA MANUALE

## FAKRA PROJECT OPERATING INSTRUCTIONS



**FAKRA OUTER DIRITTO / 90° PER CAVO: RG174, RTK031,  
RG58/59**



## **MECAL s.r.l.**

Strada per Felizzano 18  
Fubine (AL) 15043  
Italy

Phone: +39 0131 792792  
Fax: +39 0131 792733  
Email : [sales@mecal.net](mailto:sales@mecal.net)  
Web : [www.mecal.net](http://www.mecal.net)

	<p><b>Preferred by Professional EDS Specialist</b></p> <p>Queste istruzioni sono state create in data ottobre 2009, possono essere soggette a modifiche. Inoltre MECAL dichiara che le immagini riportate in questo manuale potrebbero non essere aggiornate con modifiche tecniche apportate sui prodotti per migliorie o richieste particolari.</p>
	<p><b>Preferred by Professional EDS Specialist</b></p> <p>These instructions have been created in october 2009 and Mecal reserves the right to modify it at anytime. Furthermore, the pictures shown might not represent the latest configurations or special versions manufactured to satisfy special customers needs.</p>

# Indice

<b>1) AVVERTENZE IMPORTANTI</b> .....	<b>7</b>
1.1) SIMBOLOGIA .....	8
<b>2) IDENTIFICAZIONE</b> .....	<b>9</b>
<b>3) DESCRIZIONE DEL PRODOTTO</b> .....	<b>10</b>
3.1) CARATTERISTICHE TECNICHE .....	11
<b>4) ISPEZIONE ALLA CONSEGNA</b> .....	<b>12</b>
<b>5) INSTALLAZIONE</b> .....	<b>13</b>
5.1) INSTALLAZIONE MINIAPPLICATORE .....	13
5.2 ) COLLEGAMENTO PNEUMATICO ED ELETTRICO .....	15
5.3) SCHEMA PNEUMATICO.....	16
5.4) INSERIMENTO TERMINALE .....	17
<b>6) REGOLAZIONI</b> .....	<b>19</b>
6.1) REGOLAZIONE GHIERA .....	19
6.2) REGOLAZIONE PASSO TERMINALE .....	21
6.3) REGOLAZIONE TERMINALE SU ASSE DI AGGRAFFATURA.....	23
6.4) REGOLAZIONE TESTIMONE E ALLINEAMENTO DELLA MATRICE .....	25
6.5) REGOLAZIONE SUPPORTO TERMINALE .....	27
6.6) REGOLAZIONE CHIUSURA FINESTRA ANTERIORE OUTER 90° .....	29
6.7) REGOLAZIONE PINZE DI BLOCCAGGIO CAVO E SENSORE .....	31
6.8) REGOLAZIONE SENSORE SLITTA .....	33
6.9) REGOLAZIONE SENSORE CONSENSO.....	34
6.10) REGOLAZIONE SENSORE BLOCCAGGIO TERMINALE .....	36
6.11) REGOLAZIONE SENSORE AVANZAMENTO TERMINALE.....	38
<b>7) CICLO DI LAVORO</b> .....	<b>39</b>
STEP 1 AVVIO CICLO .....	39
STEP 2 .....	40
CENTRAGGIO POSTERIORE .....	40
STEP 3 .....	41
POSIZIONAMENTO SOSTEGNO TERMINALE PER INNER .....	41
STEP 4 .....	42
INSERIMENTO DEL CAVO E CHIUSURA PINZE DI CENTRAGGIO .....	42
RITORNO IN POSIZIONE INIZIALE DEL SOSTEGNO E CENTRAGGIO TERMINALE, SE SENSORI OK AVVIO PRESSA .....	42
STEP 5 AGGRAFFATURA .....	43
STEP 6 .....	43
RIMOZIONE CAVO AGGRAFFATO.....	43
STEP 7 PROBLEMA SU SQ2.....	44
STEP 8 PULSANTE DI EMERGENZA .....	45
STEP 9 .....	45
STEP 10 .....	46
STEP 11 .....	46
STEP 12 .....	47
STEP 13 .....	47
<b>8) POSIZIONE CAMMA</b> .....	<b>48</b>
8.1) CAMME SU RESTYLING PNEUMATICO (MRSP).....	48

<b>9) MANUTENZIONE .....</b>	<b>49</b>
9.1) PARTICOLARI DI RICAMBIO .....	49
9.2) ESEMPIO DI DOCUMENTAZIONE.....	50
9.3) PULIZIA E LUBRIFICAZIONE .....	52
9.4) IMMAGAZZINAMENTO .....	53
9.5) SOSTITUZIONE PARTICOLARI DI RICAMBIO .....	54
9.5.1) <i>Sostituzione matrici di aggraffatura e taglio</i> .....	54
9.5.2) <i>Sostituzione supporto terminale “Inner”</i> .....	56
<b>10) RICERCA GUASTI E RISOLUZIONE PROBLEMI .....</b>	<b>58</b>
<b>11) ASSISTENZA POST VENDITA .....</b>	<b>62</b>

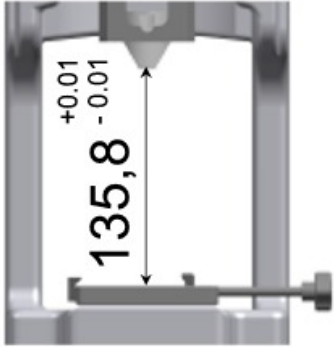
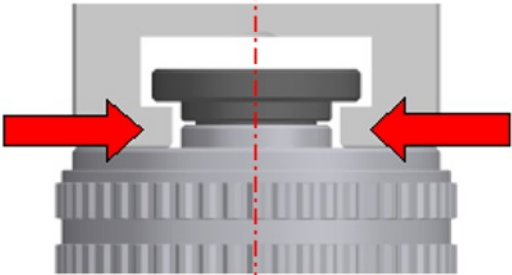

# Index

1) Important warnings .....	7
<b>1.1) Symbology</b> .....	8
2) Identification .....	9
3) Product description .....	10
<b>3.1) Technical data</b> .....	11
4) Inspection upon delivery .....	12
5) Installation.....	13
<b>5.1) Miniapplicator Installation</b> .....	13
<b>5.2) Pneumatic and electrical connection</b> .....	15
<b>5.3) Pneumatic drawing</b> .....	16
<b>5.4) Terminal insertion</b> .....	17
6) Adjustments .....	19
<b>6.1) Continuous adjusting head</b> .....	19
<b>6.2) Feeding adjustment</b> .....	21
<b>6.3) Terminal positioning on the crimping axis</b> .....	23
<b>6.4) Bell-Mouth and separation length setting</b> .....	25
<b>6.6) Support adjustment terminal "Inner"</b> .....	27
<b>6.6) Closure system front window OUTER 90°</b> .....	29
<b>6.7) Adjusting pliers on media contact "Inner"</b> .....	31
<b>6.8) Sensor adjustment slide OUT / IN</b> .....	33
<b>6.9) Sensor adjustment consensus</b> .....	34
<b>6.10) Sensor adjustment of cutting group</b> .....	36
<b>6.11) Adjusting Feed sensor terminal</b> .....	38
7) Work cycle.....	39
<b>STEP 1 cycle start</b> .....	39
Cycle Start. Drive cylinder CP2 contrast needle and drive cylinder CP4 for locking terminal of support. If sensor is OK SQ2 go to STEP 2, otherwise go to STEP 7.....	39
<b>STEP 2</b> .....	40
Centering rear.....	40
<b>STEP 3</b> .....	41
Positioning support terminal inner .....	41
<b>STEP 4</b> .....	42
Insertion of the cable and closing grippers centering .....	42
<b>STEP 5 crimping</b> .....	43
<b>STEP 6</b> .....	43
Rimozione cavo aggraffato .....	43
<b>STEP 7 SQ2 problem</b> .....	44
<b>STEP 8</b> emergency stop button .....	45
<b>STEP 9</b> .....	45
<b>STEP 10</b> .....	46
<b>STEP 11</b> .....	46
<b>STEP 12</b> .....	47
<b>STEP 13</b> .....	47
8) Cam Position .....	48
<b>8.1) Pneumatic Restyling cam (MRSP)</b> .....	48
9) Maintenance .....	49
<b>9.1) Spare parts</b> .....	49
<b>9.2) Example of the documentation</b> .....	50
<b>9.3) Cleaning and lubrication</b> .....	52
<b>9.4) Storage</b> .....	53

<b>9.5) Substitution spare parts</b> .....	54
9.5.1) Substitution crimping and cutting .....	54
9.5.2) Substitution contact support "Inner" .....	56
10) Problem shooting .....	58
11) After sales service.....	62

## 1) Avvertenze importanti

## 1) Important warnings

Fase	Fase	Operazione - Operation																	
<ul style="list-style-type: none"> <li>Verificare la corretta altezza di taratura della pressa al punto morto inferiore P.M.I. pari a mm 135,8.</li> </ul>	<ul style="list-style-type: none"> <li>Verify the press crimping height setting : 135,8 mm at Bottom Dead Center.</li> </ul>																		
<ul style="list-style-type: none"> <li>Verificare assolutamente l'allineamento dell'asse pressa con l'attrezzo di lavoro</li> </ul>	<ul style="list-style-type: none"> <li>Carefully verify that the press and the applicator's axis are perfectly in line</li> </ul>																		
<ul style="list-style-type: none"> <li>Posizionare la ghiera di regolazione secondo le indicazioni riportate sulla targhetta di identificazione</li> </ul>	<ul style="list-style-type: none"> <li>Set the top ring of the continuous adjusting head according with the data on the identification plate</li> </ul>	 <table border="1" data-bbox="911 1048 1142 1263"> <tr> <td rowspan="4">MECAL www.mecal.it</td> <td>TER.</td> <td colspan="2">G&amp;H 25937</td> </tr> <tr> <td>MOD.</td> <td colspan="2">LMP2409-JA</td> </tr> <tr> <td>MM²</td> <td>INDEX</td> <td>CHR</td> </tr> <tr> <td>16.00</td> <td>2.04</td> <td>5.45</td> </tr> <tr> <td>10.00</td> <td>2.46</td> <td>5.05</td> <td></td> </tr> </table>	MECAL www.mecal.it	TER.	G&H 25937		MOD.	LMP2409-JA		MM²	INDEX	CHR	16.00	2.04	5.45	10.00	2.46	5.05	
MECAL www.mecal.it	TER.	G&H 25937																	
	MOD.	LMP2409-JA																	
	MM²	INDEX		CHR															
	16.00	2.04	5.45																
10.00	2.46	5.05																	
<p><b>N.B. Dopo aver installato il miniapplicatore, far compiere manualmente alla pressa un ciclo completo per mezzo dell'apposita chiave o volantino, per verificare che:</b></p> <ul style="list-style-type: none"> <li>Non ci siano impedimenti al libero funzionamento del miniapplicatore</li> <li>Il terminale sia posizionato correttamente in asse sull'incudine e con i particolari di aggraffatura e di taglio</li> </ul>																			
<p><b>Note: After having installed the miniapplicator, cycle manually the press by means of the supplied wrench in order to check that:</b></p> <ul style="list-style-type: none"> <li>The applicator turns smoothly without sticking in any way</li> <li>The terminal is correctly placed on the anvil, in line with the same and the other crimping and cutting parts</li> </ul>																			

## 1.1) Simbologia

## 1.1) Symbology



**ATTENZIONE:** questo simbolo viene utilizzato per indicare alcune parti del manuale in cui vengono riportate operazioni che devono essere lette con attenzione

**WARNING:** this symbol identifies any portion of this manual that should be carefully read and understood



**STOP:** questo simbolo viene utilizzato per indicare alcune parti del manuale in cui vengono riportate operazioni che devono essere controllate e, quindi, non proseguire. Si potrebbe causare un danno meccanico alla macchina.

**STOP:** this symbol identifies all the situations where the operator is supposed to stop and proceed to the suggested checks before resuming the operation. Ignoring it would mean causing damages to the equipment.



**INFORMAZIONI:** questo simbolo viene utilizzato per indicare alcune parti del manuale in cui vengono riportate note di informazioni generiche

**INFORMATION:** this symbol identifies any portion of this manual where generic informations and suggestions could be found



**RICICLO:** questo simbolo indica le parti della macchina o dell'imballo che devono essere riciclate o smaltite secondo le norme vigenti

**RECYCLING:** this symbol identifies the parts of the product and its package that must be recycled or disposed in accordance with the local rules.



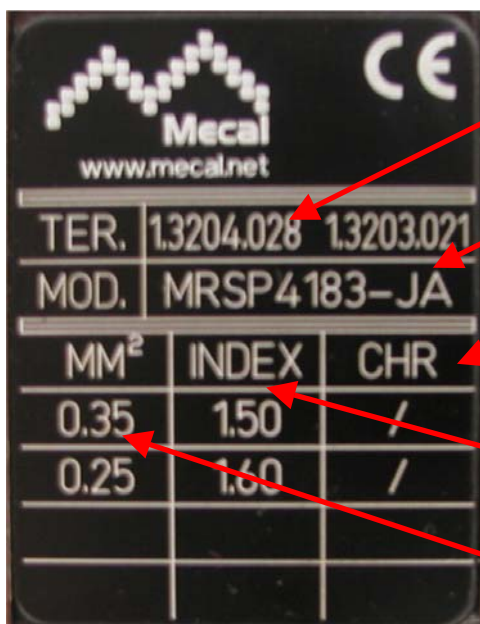
**SALVATAGGIO:** questo simbolo viene utilizzato per indicare alcune parti del manuale in cui vengono riportate note o consigli dove occorre effettuare un salvataggio dei dati dell'attrezzatura

**SAVE:** this symbol identifies any portion of this manual that refers to data that should be saved.



## 2) Identificazione

## 2) Identification



P/N terminale del cliente o fornitore

Terminal customer reference (Part Nr.)

Modello miniapplicatore relativo al P/N del terminale

Mecal's Miniapplicator code (related to the above mentioned terminal)

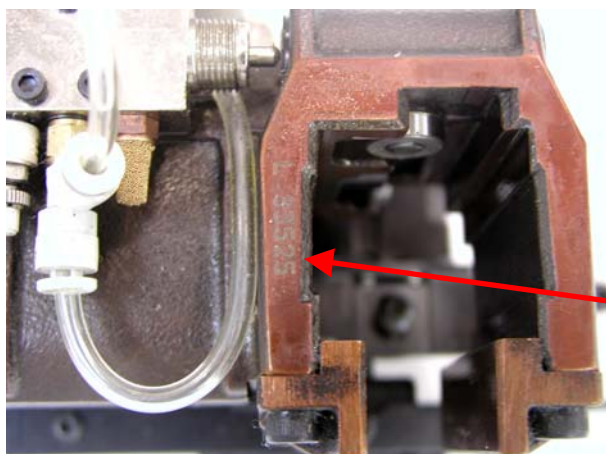
Altezza di aggraffatura (CHR)

Crimping Height (CHR)

Posizione della ghiera (INDEX) riferita all'altezza di aggraffatura (CHR)

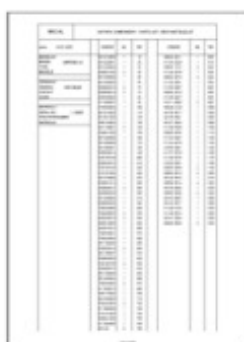
Position of the top adjusting ring (INDEX) allowing to obtain the crimping height (CHR) written on the right  
Minima e massima sezione di cavo

Wire cross section (min & max)



Numero di serie del miniapplicatore

Miniapplicator's serial number



CD con numero di serie e documentazione completa di Data Sheet, distinta base ed esplosi

CD containing all the applicator's relevant data, including component list and drawings

### 3) Descrizione del prodotto

### 3) Product description

La nuova concezione di miniapplicatore, realizzato in corpo di ghisa di fusione, è in grado di supportare: una personalizzazione laterale o frontale, una facile sostituzione dei particolari di ricambio mediante fissaggio frontale dei pezzi e un'ampia accessibilità e facilità per le varie regolazioni. Il miniapplicatore è equipaggiato di un conta pezzi a sette cifre non resettabile per il controllo delle parti d'usura. La Ghiera, per la regolazione dell'altezza di aggraffatura, è di tipo in continuo con una risoluzione di 0,01mm e un campo di regolazione di 2,7mm.

Il miniapplicatore è fornito corredato da una serie di documentazione elettronica archiviata su un CD che include una pagina con i dati relativi alla macchina (modello, numero di matricola, valori riscontrati durante il collaudo), la distinta tecnica con i codici ed i riferimenti di tutti i particolari montati e l'esploso. Su richiesta è possibile ottenere uno studio più approfondito dell'aggraffatura che comprende la capability e la micrografia della sezione di un terminale aggraffato.

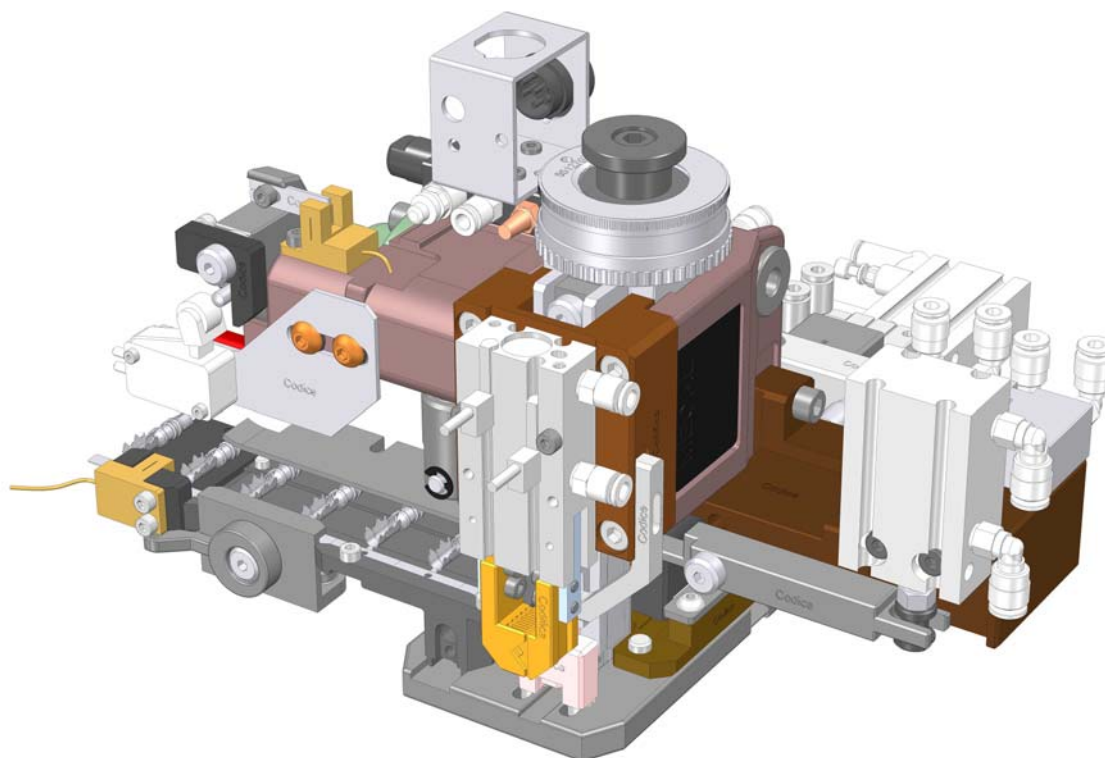
La famiglia del prodotto include anche una versione pneumatica per terminali con svolgimento della bobina da destra verso sinistra e da sinistra verso destra e una versione manuale con slitta per poter aggraffare terminali sciolti (non legati fra loro).

The Miniapplicator family serves to crimp the terminals concatenated with cables of different sections (max 10mm<sup>2</sup>). Are used, above all, terminals with a thickness up to 1.2 mm and wheelbase of less than 41 mm. New concept of applicator body made of cast iron casting that supports customization side or front, easy replacement of specific parts by fastening the front of the pieces, broad accessibility and ease for a variety of settings. The Miniapplicator is equipped with a seven-digit pieces has not reset for the control of wear parts. The ring for adjusting the height of crimping type is continuous with a resolution of 0.01 mm and an adjustment range of 2.7 mm. It comes with a number of electronic documents stored on a CD that includes a page with data on the machine (model number, the values found during testing), the bill with technical codes and references of all the details assembled and exploded. On request you can get a more detailed study dell'aggraffatura which includes the capability of cutting and micrograph of a terminal crimped. The family also includes a pneumatic version for terminals that have a middle of the coil from right to left and from left to right and a manual version with slide to loose crimp terminal (not related to each other)

Applicazione Miniapplicatori su presse – Miniapplicator application on the presses							
<i>Pressa Press Miniapplicator</i>	TT	P107 *	P107C *	PE4 *	P104 *	P150	P200
MRSP	✗	✓	✓	✓	✓	✗	✗

\* Questo tipo di miniapplicatore è funzionante sulle presse indicate solamente corredato dell'apposita centralina di comando con PLC.

\* This type of applicator is suitable only working on presses equipped with the special control unit PLC.


**MRSP Miniapplicatore Restyling Laterale Sinistro Pneumatico**
**MRSP Restyling Pneumatic Left side Feed miniapplicator**

**Modello:** MRSP

**ID:** MRSP

**Altezza di lavoro al PMI:** 135,8mm

**Crimping height:** 135,8mm

**Corsa di lavoro pressa:** 40 / 30mm

**Stroke:** 40 / 30mm

**Passo terminale:** Max. corsa 35mm

**Terminal pitch:** Max. stroke 35mm

**Spessore terminale:** < 1,2mm (<0,047")

**Terminal thickness:** < 1,2mm (<0,047")

**Sezione cavo:** RG174/RTK031/RG58/59

**Wire section:** RG174/RTK031/RG58/59

**Sistema di alimentazione:** aria 5/6 Bar

**Feeding system:** air pressure 5/6 Bar

**Peso:** 7,8 kG ( 17,2 lb)

**Weight:** 7,8 kG ( 17,2 lb)

**Dimensioni:** W280xH145,5xD270 W11,2"xH5,72"xD10,6"

**Dimension:** W280xH145,5xD270 W11,2"xH5,72"xD10,6"

## 4) Ispezione alla consegna

## 4) Inspection upon delivery



Il miniapplicatore viene consegnato in apposito imballo contenente:

- Un Miniapplicatore
- Campioni di aggraffatura creati per il collaudo
- CD istruzioni e uso manutenzione

### (Optional) su richiesta:

- Kit particolari di ricambio
- Foto sezione terminale aggraffato (allegato a file su CD)
- Capability (allegato a file su CD)

Alla consegna:

-  Verificare che l'applicatore non abbia subito danni e non vi siano parti mancanti controllando il documento di accompagnamento
-  In caso di anomalia avisare Mecal entro e non oltre i 10 giorni dalla data di ricevimento
-  L'imballaggio deve essere smaltito come da norme vigenti, non disperdere nell'ambiente: rivolgersi ad aziende autorizzate per lo smaltimento.




The applicator is delivered protected by a dedicated packaging, which contains:

- One Miniapplicator
- Some crimping samples
- CD

### (Optional) upon request

- Kit of spare parts
- One picture of the terminal cross section (on CD)
- One capability study (on CD)

Upon receiving the applicator:

-  Check for transportation damages and make sure that all the parts listed are there
-  In case of damages and/or missing parts, please notify Mecal within 10 days from receiving the applicator
-  The package should be disposed according the local rules.

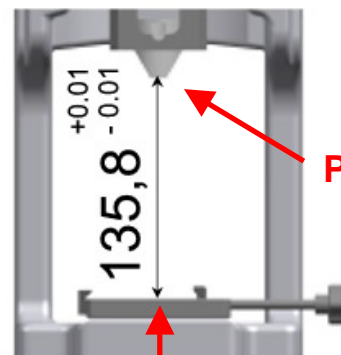
## 5) Installazione

## 5) Installation



Strumento di taratura Pressa  
STP

Shut height gauge STP



P.M.I.

A

La fase d'installazione del prodotto è fondamentale per il corretto funzionamento dello stesso; pertanto è opportuno agire come segue:

- Pulire la superficie di staffaggio "A" garantendo un buon piano d'appoggio fra la base della pressa e quella del miniapplicatore;
- Verificare con apposito Strumento di Taratura STP l'altezza di lavoro corretta che deve essere, al P.M.I. di 135,8mm ( $\pm 0.01$ mm).

**N.B. MECAL fornisce le macchine collaudate e tarate.**

These preliminary operations are of the utmost importance to guarantee the best service from the applicator. Clean carefully the coupling surface "A" to grant the correct mating of the applicator with the press locking base. Using the specific setting tool, make sure that, with the ram at its Bottom Dead Center, the distance between the applicator locking base and the T coupling is mm 135,8 ( $\pm 0.01$ mm)

**Note: MECAL presses are delivered already in compliance with the above mentioned setting**

### 5.1) Installazione Miniapplicatore

### 5.1) Miniapplicator Installation

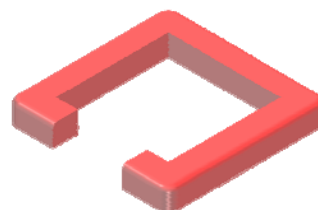


**ATTENZIONE:** tutte le operazioni di installazione vanno effettuate con pressa in emergenza o spenta.

**ATTENZIONE:** make sure to turn off the press before performing the following steps.

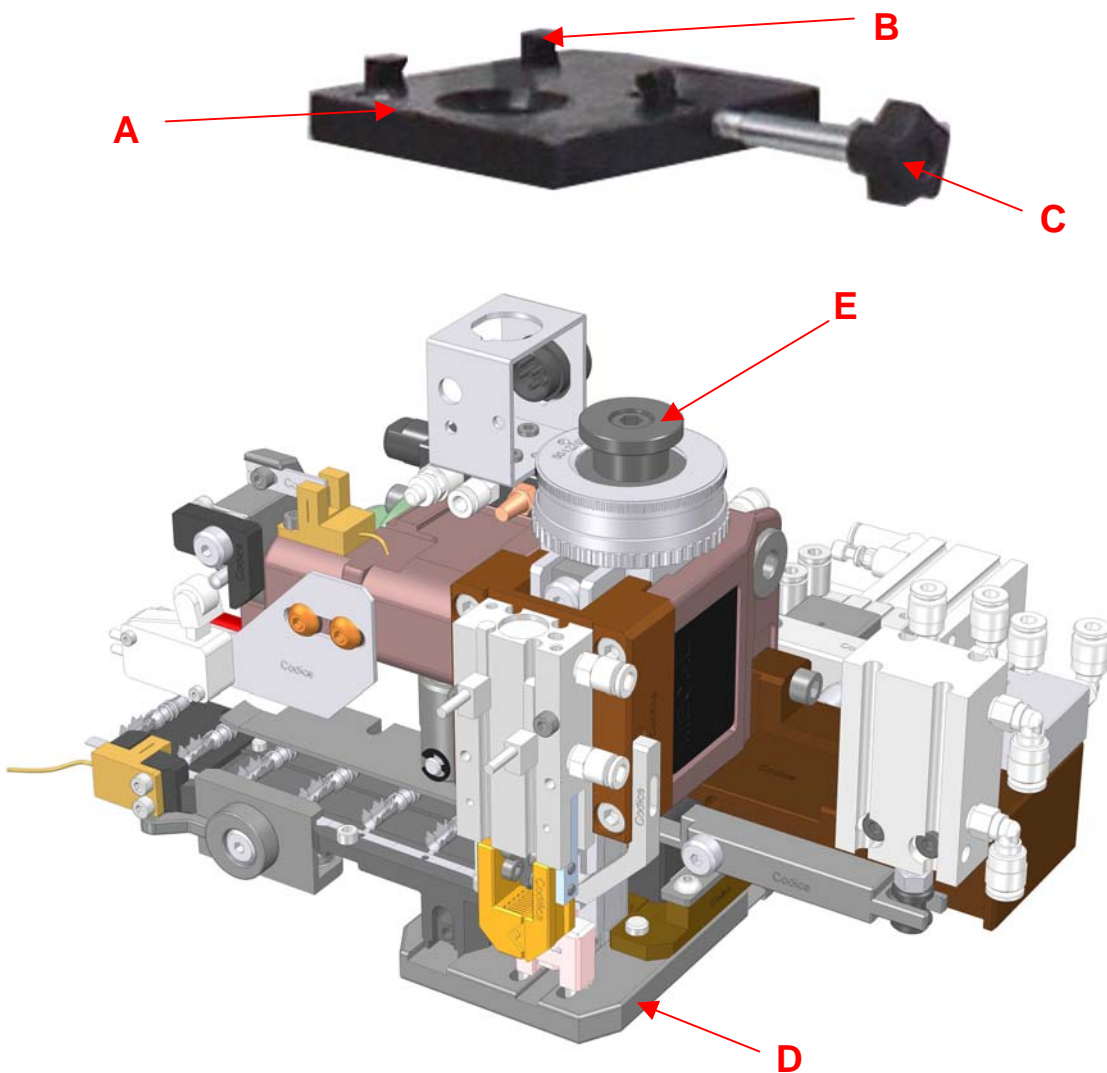
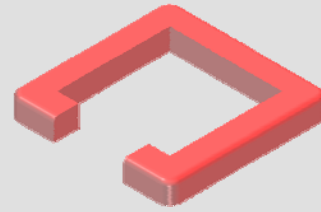
- I miniapplicatori sono imballati con una protezione in gomma (posta tra la ghiera di regolazione e il corpo del miniapplicatore) per evitare il danneggiamento dei particolari di aggancio e taglio. Rimuovere la protezione al momento dell'installazione.
- Posizionare l'attrezzo sulla base di fissaggio "A", allineare la bassetta "D" del Miniapplicatore con il dentino "B" e avvitare il pomello di serraggio "C"
- Verificare che la chiusura avvenga in modo corretta controllando che l'attrezzo sia perfettamente aderente alla base di fissaggio "A", inoltre il perno "E" dell'applicatore deve essere centrato con l'attacco a "T" della pressa.

Protezione in gomma da rimuovere



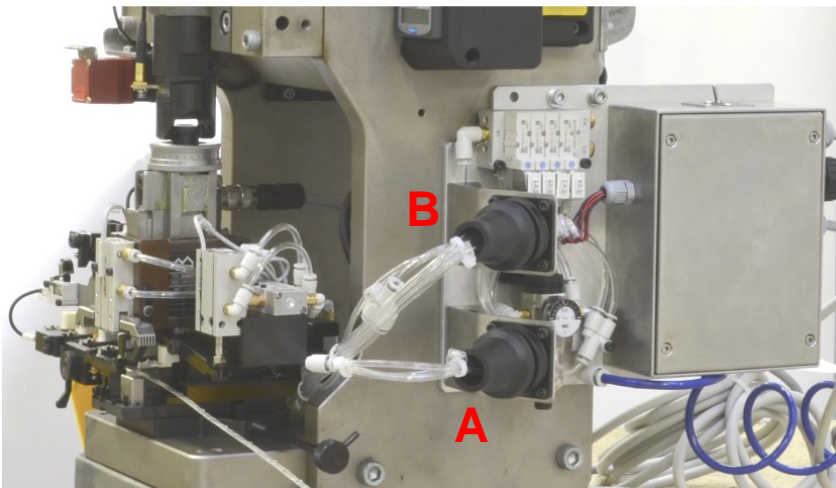
- Mecal Miniapplicator are delivered with the rubber spacer inserted between the continuous adjusting head and the body, to protect its during transportation. Remove the rubber spacer when installing the applicator.
- Place the tool on the fixing plate “A”, line up the Magnum’s “D” base with the “B” hook and tighten up the knob “C”.
- Verify that the tool is flat on the “A” base and make shure that the applicator’s “E” pin must be perfectly centered with referenche to the press “T” shank.

Remove the rubber spacer



## 5.2 ) Collegamento Pneumatico ed elettrico

## 5.2) Pneumatic and electrical connection



Collegare il connettore pneumatico (A e B) e quello elettrico C ai rispettivi connettori della pressa (Fig.1 e Fig.2). **Dare pressione nel circuito e verificare che il manometro dell'aria indichi circa 6 BAR**

Fig.1

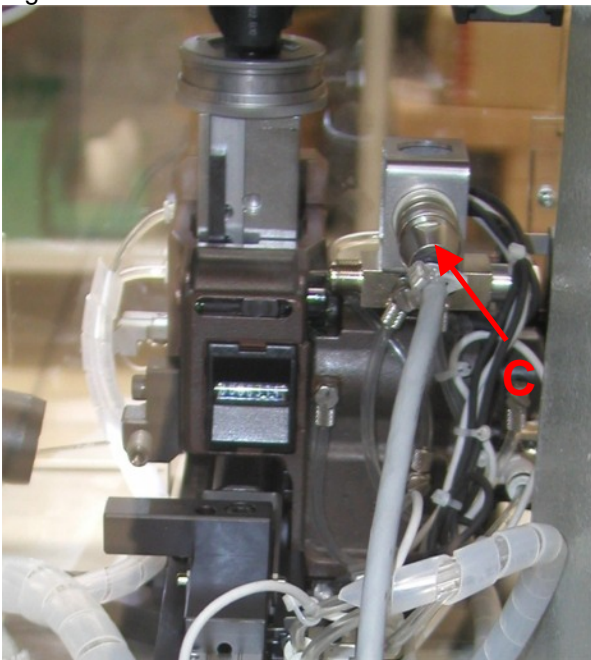
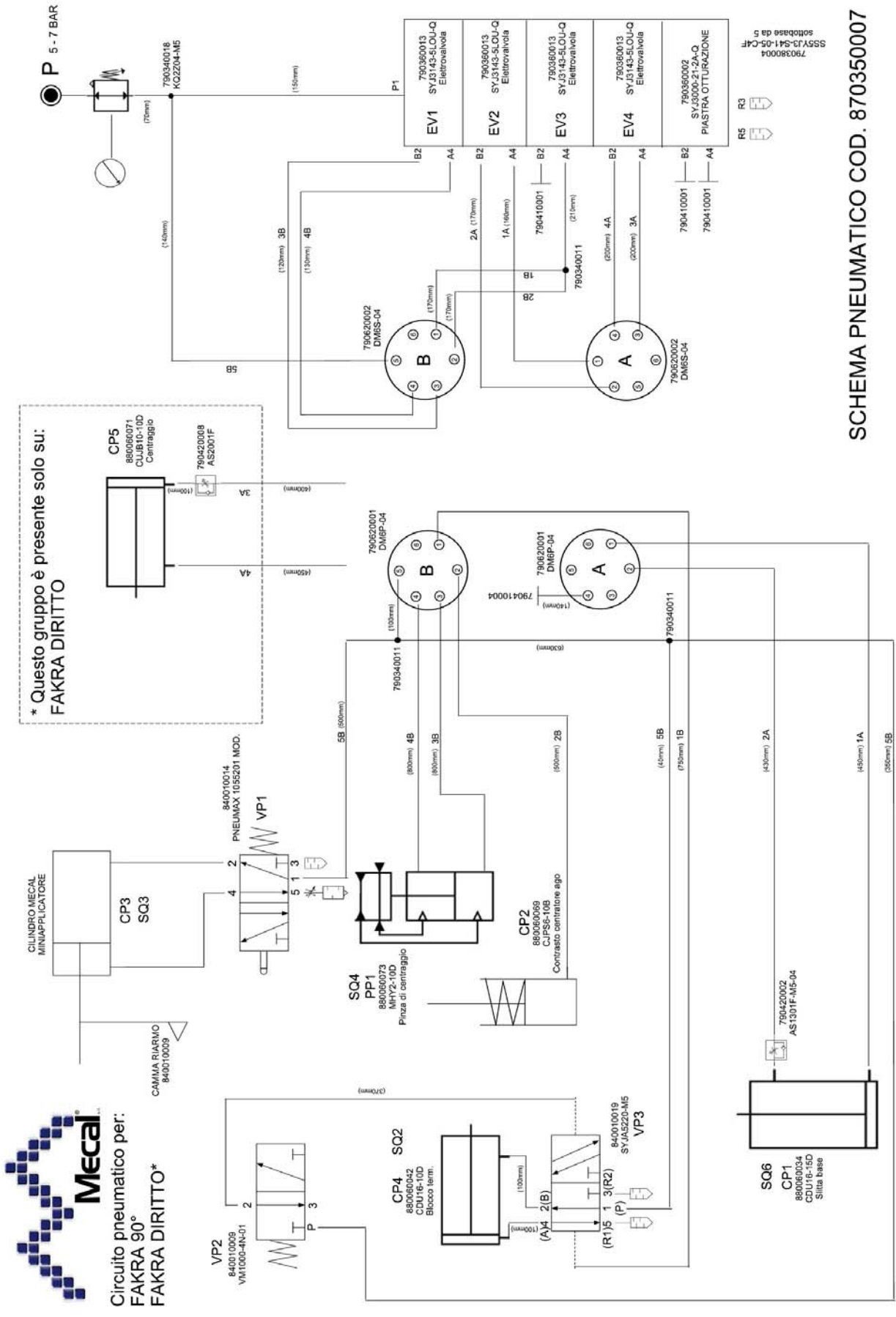


Fig.2

Connect the pneumatic (A and B) and electric connectors C to the respective press (Pic.1 and Pic.2). **Pressurizing the circuit and check the air pressure gauge indicates about 6 BAR**

### 5.3) Schema pneumatico

### 5.3) Pneumatic drawing

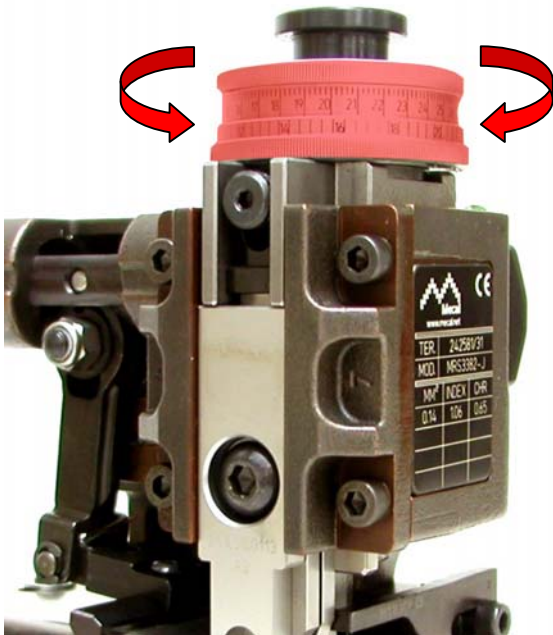


SCHEMA PNEUMATICO COD. 870350007



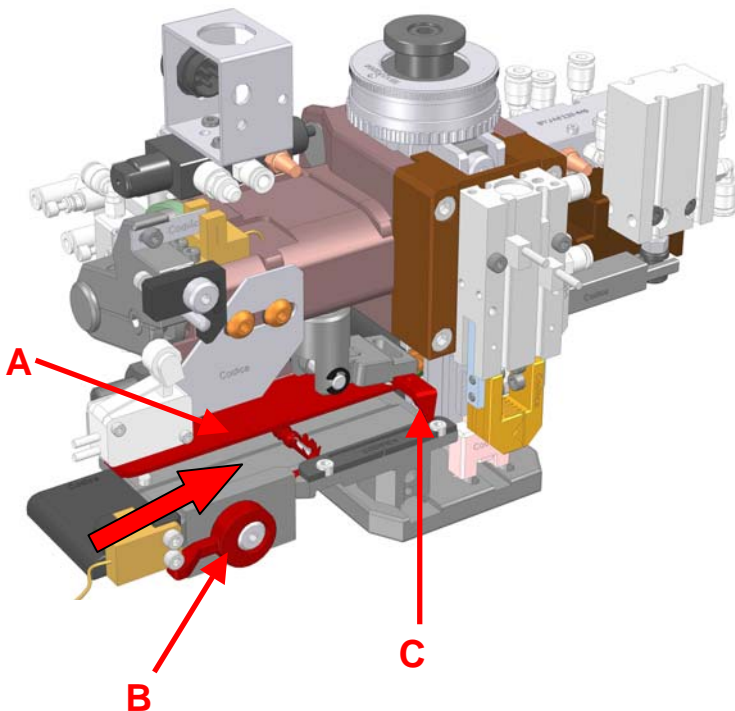
#### 5.4) Inserimento terminale

#### 5.4) Terminal insertion




Regolare le ghiera del miniapplicatore nella posizione corrispondente alla sezione **maggiore**.


Whit reference to the identification plate, position the continuous adjusting head according to the settings related to the max wire cross section allowed.

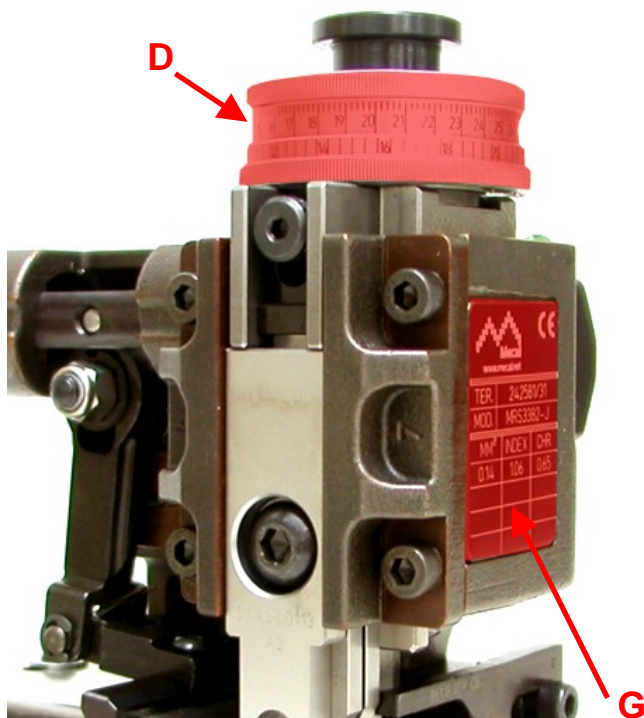


Verificare il corretto collegamento del miniapplicatore alla rete elettrica e pneumatica garantendo al sistema pneumatico interno una pressione pari a **6 BAR** (vedi 5.2). Inserire il terminale da aggirare nella guida "A" dopo aver liberato la frizione mediante la leva ad eccentrico "B". Spingere il terminale fino alla posizione di aggancio con il dentino arpione "C" e chiudere la frizione.

Free the clutch by means of the lever "B", place the terminal in the guide "A", push it until it will be hooked by the pawl "C" and then tighten the clutch by means of the lever "B"

	<p><b>Si consiglia di effettuare manualmente un ciclo completo della pressa con l'apposita chiave e verificare che:</b></p> <ol style="list-style-type: none"> <li>1) <b>Non ci devono essere impedimenti meccanici nelle parti di scorrimento</b></li> <li>2) <b>Il terminale deve essere posizionato correttamente in asse con i particolari di crimpatura e taglio. Se così non fosse consultare i paragrafi successivi 6.2(regolazione passo) e 5.4 (regolazione terminale)</b></li> </ol>
	<p><b>After having installed the applicator, by means of the supplied wrench manually cycle the press, in order to check that:</b></p> <ol style="list-style-type: none"> <li>1) <b>The Magnum applicator cycles smoothly without sticking</b></li> <li>2) <b>The terminals correctly placed on the anvil, in line with the same and the other crimping and cutting parts. If further adjustments are needed, please refer to the following paragraph 6.2(feeding adjustment) and 5.4 (terminal regulation).</b></li> </ol>

	<p>Se durante il ciclo manuale si riscontrassero impedimenti meccanici verificare:</p> <ol style="list-style-type: none"> <li>1) Corretto bloccaggio dell'applicatore sulla pressa, paragrafo 5.1 (Installazione Magnum)</li> <li>2) Corretto settaggio della pressa al P.M.I. di 135.8mm paragrafo 1 (avvertenze importanti) e 5 (Installazione)</li> <li>3) Verificare la posizione delle ghiera che non siano completamente aperte/chiuso (vedi 5.4)</li> </ol> <p>Se il terminale non fosse posizionato correttamente:</p> <ol style="list-style-type: none"> <li>1) Verificare che il dentino arpione sia nella posizione corretta di aggancio (fori su bandella vedi 5.4)</li> <li>2) Verificare che l'eccentrico frizione o la leva siano in posizione di lavoro (vedi 5.4)</li> </ol>
	<p>If, while manually cycling the press, something binds, stop immediately and make sure that:</p> <ol style="list-style-type: none"> <li>1) The tool is correctly mated to the press – see point 5.1.</li> <li>2) The press is correctly set at the standard of 135.8mm crimping height – see point 1 &amp; 5</li> <li>3) The adjusting rings are not set too low (too small crimping height) – see point 5.4</li> </ol>
	<p>If the terminal is not correctly positioned, verify that:</p> <ol style="list-style-type: none"> <li>1) The feeding finger connects correctly with the terminal (strip holes on side-feed applicators,) – see point 5.4</li> <li>2) The brake cam and/or lever are in the operating position – see point 5.4</li> </ol>



Effettuare una campionatura della sezione del cavo da utilizzare avendo predisposto la ghiera "Rame D" come indicato dai valori della targhetta "G" posta sul corpo dell'applicatore. Se l'altezza di aggraffatura rilevata non corrispondesse a tali riferimenti controllare la taratura della pressa al P.M.I. che deve essere di 135.8mm (vedere paragrafo 1 avvertenze importanti e 5 Installazione)

Set the top adjusting ring D according to the values on the identification plate G and, using wire of the correct section, make some crimpings. Should the obtained crimping height vary from the data on the identification plate, please check the press set up according to paragraph 1 & 5.

## 6) Regolazioni

## 6) Adjustments

### 6.1) Regolazione ghiera

### 6.1) Continuous adjusting head

Sulla targhetta dell'applicatore sono riportati le sezioni del cavo da utilizzare (mm<sup>2</sup> o AWG), i valori delle posizioni della ghiera rame (INDEX) e i valori dell'altezza di aggraffatura (CHR espressa in mm)

On the data plate are listed the different wire sections to be used (mm<sup>2</sup> or AWG), the different positions of the wire adjusting ring (INDEX) and the corresponding crimping height (CHR) in mm.



#### Regolazione altezza di aggraffatura del conduttore (ghiera A)

Al fine di impostare correttamente la ghiera per ottenere i valori di aggraffatura dichiarati sul Technical Data Sheet e sulla targhetta, procedere come indicato nell'esempio seguente:

#### Esempio applicativo: Sez. 2.50 mm<sup>2</sup> INDEX=0.85 CHR=2.85

Le ghiera hanno un "range" massimo di 2,7 mm quindi sulla corona circolare esterna la siglatura riportata è compresa tra i valori 0 e 27 e la risoluzione è di 0.01mm per ogni scatto. Pertanto per impostare il valore INDEX=0.85 ruotare la ghiera "A" fino a raggiungere il numero inciso più vicino a quello richiesto, in questo caso selezionare il valore 8. Tenendo conto che ogni scatto equivale a 0.01mm occorrerà incrementare ancora di 5 scatti per ottenere il valore indicato sulla targhetta. Il valore INDEX è indicativo perché, in funzione del tipo di pressa utilizzata e delle diverse flessioni dovute al carico di lavoro, si possono avere dei valori che discostano leggermente da quelli indicati; è possibile un'ulteriore regolazione sulla ghiera "A" per ottenere il risultato finale dell'altezza di lavoro CHR=2.85mm

#### Regolazione altezza di aggraffatura isolante (ghiera B)

La targhetta dell'applicatore non riporta alcun dato di aggraffatura dell'isolante. Nel caso in cui il cliente fornisca dei parametri di aggraffatura, questi sono indicati sul Technical Data Sheet e l'ottenimento degli stessi è garantito mediante la ghiera "B" con un processo di regolazione identico a quello descritto precedentemente per la ghiera "A". Nel caso in cui non siano state fornite specifiche di aggraffatura, Mecal suggerisce di impostare la ghiera "B" sulla posizione 0 incrementandone il valore fino a raggiungere il risultato voluto.

#### Indice di regolazione C

Per entrambe le ghiera l'indice di riferimento per la regolazione è rappresentato con una linea sul tassello di battuta C

### How to adjust the wire crimping height (A adjusting ring)

As an example, let us set up the tool along the following configuration, written on the applicator's data plate : **Sez. 2.50 mm<sup>2</sup> INDEX=0.85 CHR=2.85** - which means that to obtain a crimping height of mm 1.20 with a 2.50 mm<sup>2</sup> the adjusting ring must be set at 0.85.

The A adjusting rings have a range of mm 2,7 with a resolution of mm 0.01 (every step - represented by the numbers etched on its edge - moves the crimpers mm 0.01 up or down).

Since we're aiming at 0.85, we have to set the adjusting ring at the closest number to 0.85, which is 08 – equivalent to an INDEX value of 8.

As we want 0.85, we have to turn the adjusting ring three more steps (0.01 + 0,01 + 0.01 + 0.01 + 0.01 = 0.05) to get our target (0.80 + 0.05 = 0.85).

A crimping can now be done and carefully measured : depending on the measurement obtained, turn the adjusting ring either clockwise (for more pressure → smaller crimping height) or counter-clockwise (for less pressure → bigger crimping height) until satisfied.

NOTE : this final fine adjustment is needed because the press you're using is different from the one that has been used to test & adjust the applicator, and since every press flexes in a different way, the applicator has to be finely adjusted – to get the same crimping height - every time it is mounted on a different press.

### How to adjust the insulation crimping height (B adjusting ring)

To set the correct insulation crimping height, follow the same procedure described above for the wire crimping height.

If no data are available regarding the insulation crimping height, set the “B” adjusting ring to “0” and turn it clockwise until the resulting crimping is deemed correct.

### Reference “C”

Both “A” and “B” adjusting ring must be set with reference to the “C” mark.



**ATTENZIONE:** l'esempio di "regolazione ghiera" riportato è riferito alla ghiera con risoluzione di 0.01mm. Per gli altri modelli di ghiera commercializzati da MECAL il principio di regolazione è lo stesso tenendo conto che la risoluzione è di 0.02 e di 0.03mm

**ATTENTION:** the example of "Continuous adjusting head" refers to ring back with a resolution of 0.01mm. For other models of ring MECAL marketed by the principle of adjustment is the same taking into account that the resolution is 0.02 and 0.03mm



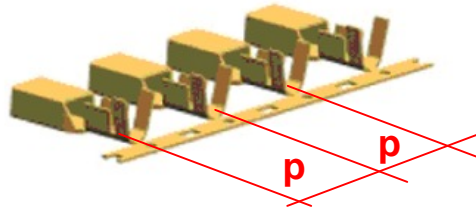
I dati rilasciati e dichiarati sul Technical Data Sheet sono stati rilevati in laboratorio di collaudo con pressa Mecal P107 tarata ad un'altezza di lavoro (P.M.I.) di 135,8mm

The data as per our Technical Data Sheet have been collected using a Mecal P107 press set at di 135,8mm shut height (Bottom Dead Center).

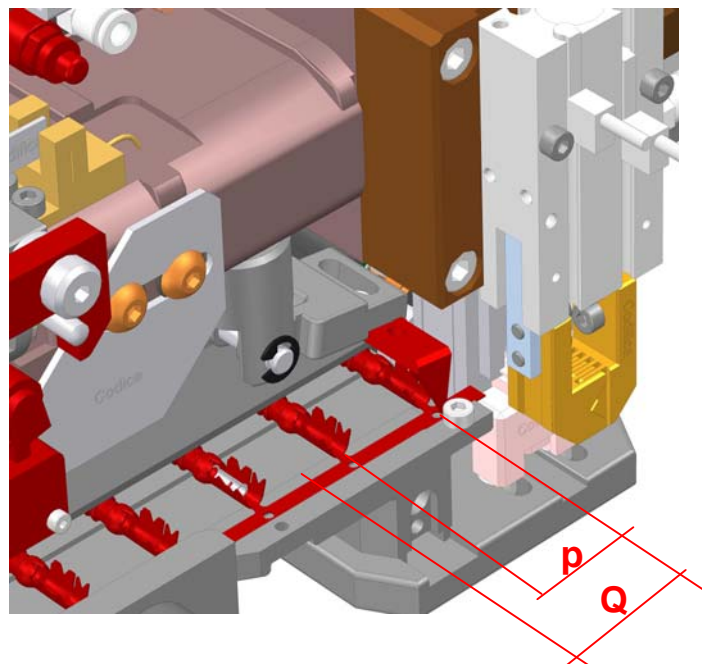
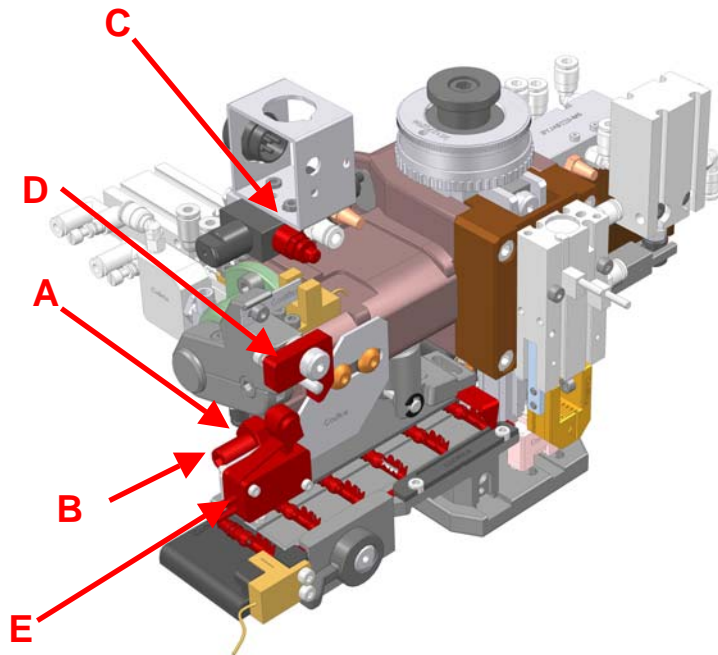


La regolazione delle ghiera è valevole per tutti i modelli di miniapplicatori. Nel caso in cui il modello venisse equipaggiato con ghiera di regolazione a tacche sulla targhetta verranno riportate le lettere da “A” a “D” (come incise sulla ghiera stessa) con relativa altezza di lavoro.

Regulation of rings is valid for all models of mini applicators. In the case where the model was fitted with seals adjustment notches on the plate are given the letters “A” to “D” (as engraved on the ring itself) with its height of work.





Il passo **p** è dato dalla la distanza che intercorre tra un terminale e quello successivo.  
The terminal pitch **p** is the distance between a terminal and the next one.



La regolazione del passo “**p**” sul miniapplicatore serve per poter agganciare il terminale e portarlo in posizione di aggraffatura durante ogni ciclo di lavoro. Allentare il dado “**A**” ed intervenire sul grano di regolazione “**B**” con chiave esagonale CH4. Ruotando il grano “**B**” in senso orario si riduce il passo del

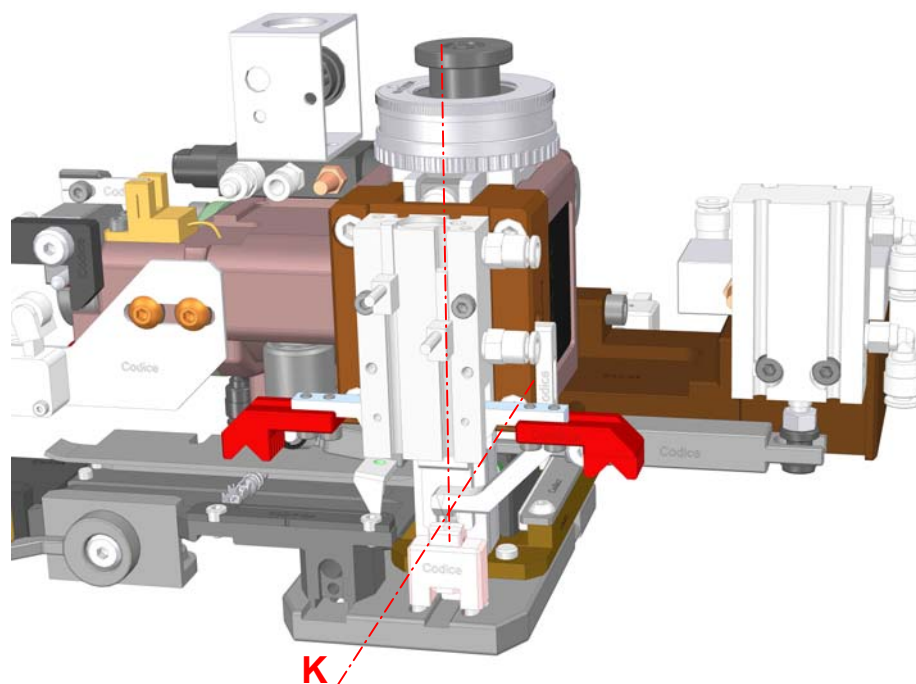
terminale, in senso antiorario si aumenta. Terminata la regolazione serrare il dado di bloccaggio “A”. La velocità di avanzamento si può controllare intervenendo sul regolatore di flusso dell’aria “C”. Nel caso specifico di questa applicazione il passo va regolato con una quota di margine “Q” per permettere alla camma “D” di commutare la valvola “E”, questa agisce sul circuito di bloccaggio del terminale liberando quello presente e permettendo l’arrivo di quello nuovo

Adjusting the pitch “P” on Miniapplicator serves to clip the terminal (tied strap, should MRSP) is brought to the crimping during each work cycle. Loosen the nut “A” and “B” act on the grain adjustment with hex key CH4. Turning the grain “B” clockwise reduces the passage of the terminal, CCW increases. After the adjustment, tighten the lock nut “A”. The speed of progress can be acting on the regulator to control air flow “C”.

	Per un corretto funzionamento verificare che la pressione dell’aria nel sistema sia 5 / 6 BAR
	For proper operation, verify that the air pressure in the system is 5 / 6 BAR
	<b>ATTENZIONE:</b> tutte le operazioni di regolazione vanno effettuate con pressa in emergenza o spenta.
	<b>ATTENZION:</b> any adjustment must be performed after having made sure that the press is turned off.

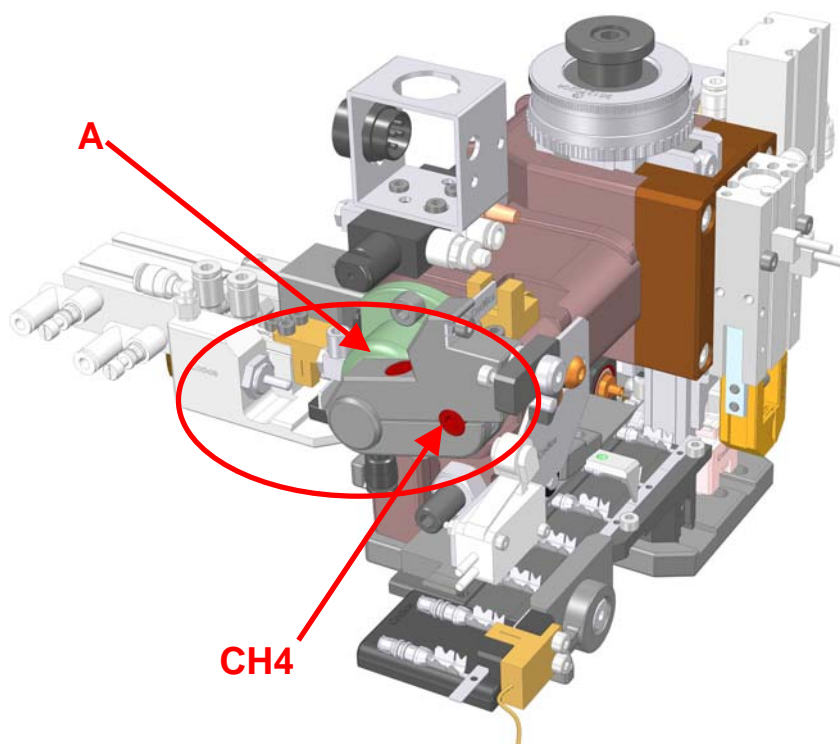
**6.3) Regolazione terminale su asse di  
aggraffatura**

**6.3) Terminal positioning on the crimping  
axis**



La regolazione del terminale sull'asse di aggraffatura "K" è detta anche regolazione fine e serve per posizionare il terminale perfettamente in asse con i particolari di aggraffatura (incudine, matrice rame, matrice isolante).

The adjustment of the terminal on anvil axis "K" is also known as fine and serves to position the terminal perfectly aligned with the details of crimping



Per regolare la posizione del terminale è necessario:

- Allentare la vite di bloccaggio “A” ed intervenire sulla vite di regolazione con una chiave esagonale CH4;
  - Ruotare in senso orario o antiorario per determinare la corretta posizione;
  - Definita la regolazione serrare la vite di bloccaggio “A”.
- **TERMINALE PRESENTE:** mantenere la pressa in posizione di inizio ciclo (P.M.S.) e assicurarsi che il miniapplicatore sia in fase di lavoro, quindi il terminale deve essere presente sulla zona di aggraffatura. Effettuata la regolazione precedentemente descritta, avviare la pressa manualmente (con l'apposita chiave o volantino). Verificare il risultato e nel caso in cui non fosse soddisfacente ripetere l'operazione.

Loosen the lock screw A and act on adjusting screw with hex key CH4. Clockwise or counterclockwise to determine the correct position. Define the rule tighten the lock screw A.  
To obtain a satisfactory adjustment:

- **POSITIVE CAM:** keep the press in the start position cycle, the Miniapplicator is at work then the terminal is present on the zone of folding. Make adjustments and then the work cycle of the press with a special key or handwheel. Check if the result is not satisfactory, repeat the operation



I miniapplicatori pneumatici (MRSP, MRDP, MRFP e Mylar Tape) hanno solo la possibilità di lavorare con terminale presente.

The pneumatic restyling miniapplicator (MRSP, MRDP, MRFP and Mylar Tape) works honly positive cam condicions..



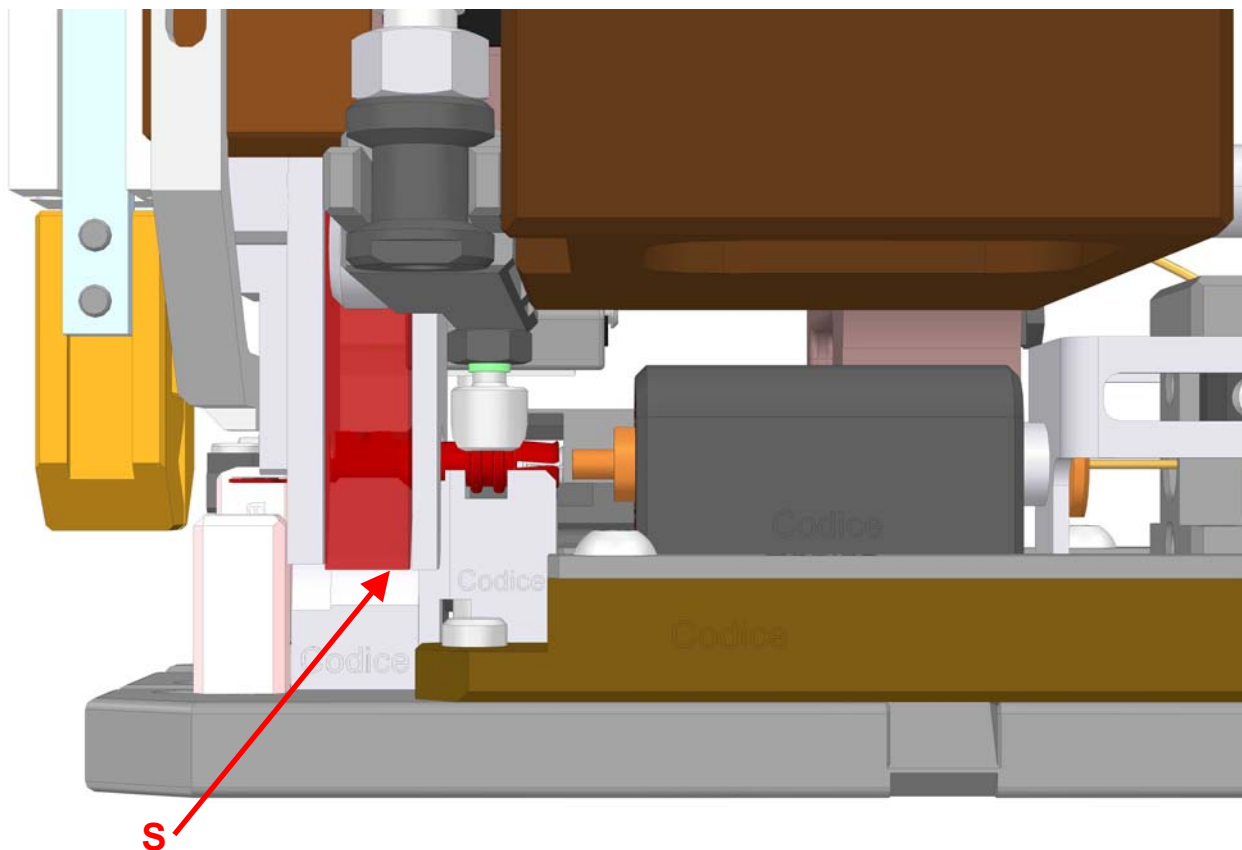
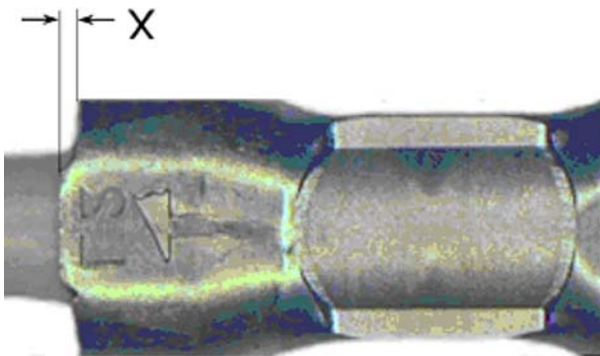
**ATTENZIONE:** tutte le operazioni di regolazione vanno effettuate con pressa in emergenza o spenta.

**ATTENZION:** any adjustment must be performed after having made sure that the press is turned off.



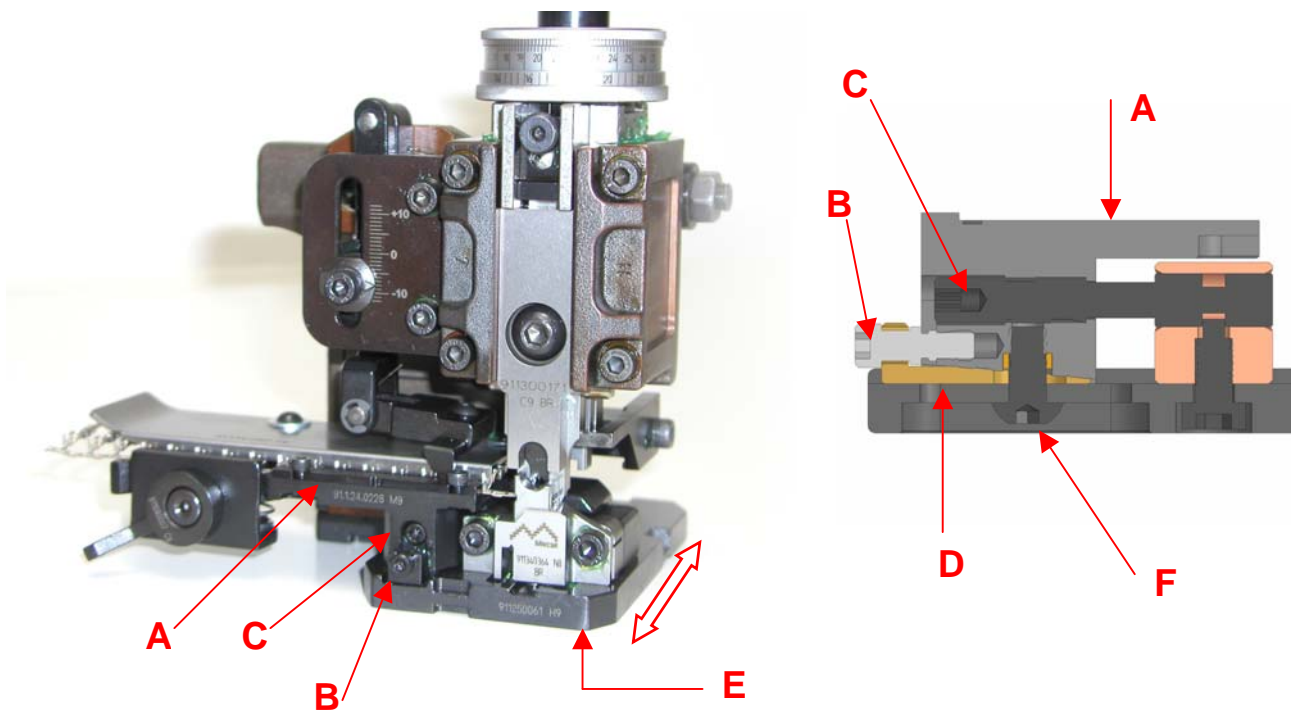
6.4) Regolazione testimone e allineamento della matrice

6.4) Bell-Mouth and separation length setting



La regolazione del terminale con lo spessore del crimper di aggraffatura rame **S** determina la quota **X**, testimone del terminale.

The desired Bell-Mouth and dimension of the witness **X** are obtained by centering the terminal under the wire crimper **S**.



La regolazione del terminale **Non richiede la rimozione del miniapplicatore dalla pressa**, pertanto procedere come segue: allentare la vite di bloccaggio “B” (chiave esagonale CH3) per svincolare il cuneo di bloccaggio “D” e rendendo libera la slitta “A”. Successivamente ruotare la vite “C” (con chiave esagonale CH3) in senso orario e antiorario fino ad ottenere la regolazione desiderata. Infine intervenire sulla vite di serraggio “B”, ruotando in senso orario, fino al completo bloccaggio della slitta di avvolgimento terminale “A” tramite il cuneo “D”

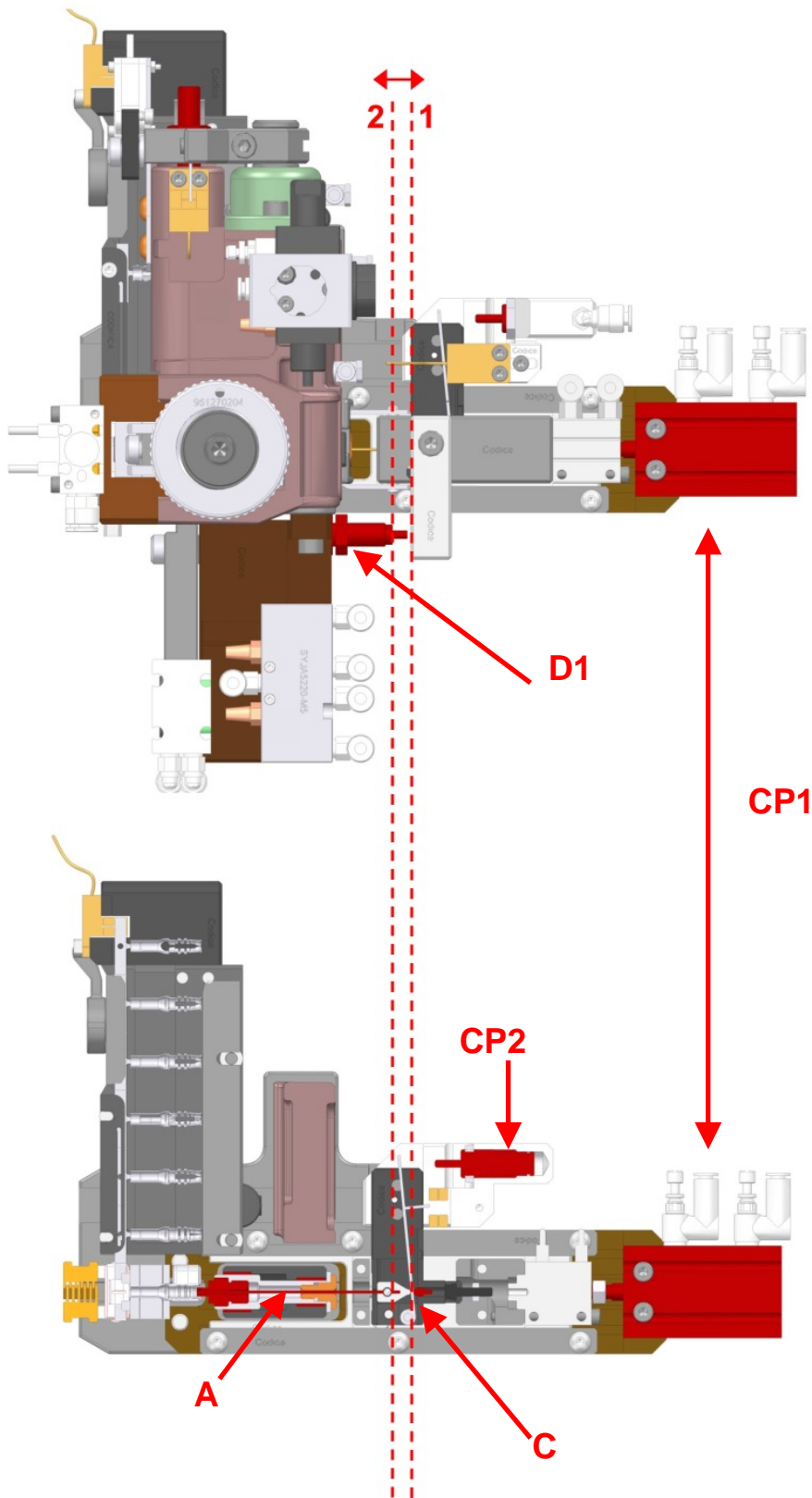
Eseguendo questa operazione potrebbe variare la quota del testimone X (vedere fig. pag 24) del terminale. Nel caso fosse necessario ripristinare la quota X, **occorre rimuovere il miniapplicatore dalla pressa**, allentare la vite di bloccaggio “E”, spostare il gruppo di aggraffatura inferiore e serrare la vite di bloccaggio “E”.

The alignment of the terminal with the wire crimping S (see pic. P. 32), in MRS and MRSP Restyling miniapplicatore left - side, the sled is moving conveying terminal A. It is not necessary to remove the Miniapplicator from the press. Loosening the locking screw B (hex key CH3) disengaged even wedge D it frees the sled to convey terminal A. Acting adjusting screw C (CH3 hex key). Clockwise or counterclockwise to obtain the desired adjustment. Acting on the tightening screw B, turning clockwise, until the wedge sled D has blocked the terminal slide A. Performing this operation may vary the proportion of witness X (see pic. P. 32) of the terminal. If you need to restore the share X, remove the Miniapplicator from the press. Loosen the lock screw and move the group and crimping lower. Tighten the lock screw E.



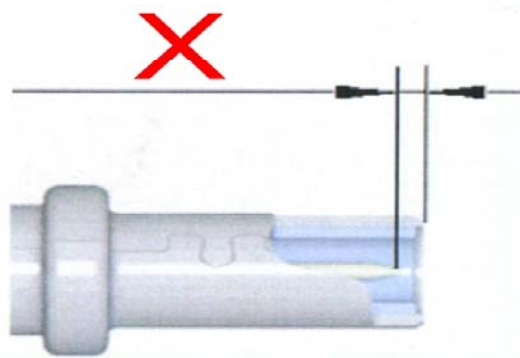
**ATTENZIONE:** tutte le operazioni di regolazione vanno effettuate con pressa in emergenza o spenta.

**ATTENZION:** any adjustment must be performed after having made sure that the press is turned off.

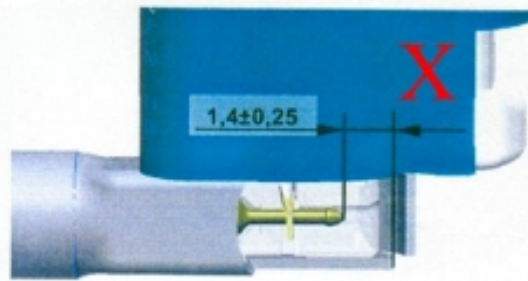


<p>Il supporto terminale "A" definisce, quando è in posizione di lavoro, la distanza "X" tra inner e outer come richiesto da specifiche.</p> <p><b>PROCESSO</b></p> <ul style="list-style-type: none"> <li>• Il cilindro CP1 movimenta il supporto terminale "A" dal punto iniziale 1 al punto finale 2;</li> <li>• Il cilindro CP2 si attiva rendendo il sistema rigido durante la traslazione del supporto terminale "A". Il CP2 si disattiva quando il supporto "A" è nel punto finale 2 rimanendo in tensione sotto l'effetto della molla;</li> <li>• Il punto finale 2 determina la distanza "X", regolabile mediante il deceleratore D1</li> </ul>	<p>The support terminal "A" defines, when it is in the working position, the distance "X" between inner and outer as required by specifications.</p> <p><b>PROCESS</b></p> <ul style="list-style-type: none"> <li>• The CP1 cylinder moves the terminal support "A" from the start point 1 to the end point 2</li> <li>• The cylinder CP2 is activated by making the system drive during the translation of the support terminal "A". CP2 is deactivated when the media "A" is the end point two remaining live under the influence of the spring.</li> <li>• The end point 2 determines the distance "X", adjustable by the shock D1</li> </ul>
--	--

**Outer diritto**



**Outer 90°**



	<p><b>ATTENZIONE:</b> La regolazione della posizione IN potrebbe variare la posizione di arresto del cilindro di movimentazione gruppo slitta CP1 alterando la sensibilità del sensore. Se avvenisse ciò consultare il paragrafo 6.8</p>
	<p><b>ATTENTION:</b> The adjustment of positions could change the stop position of the cylinder group handling sled CP1 altering the sensitivity of the sensor. If that happened see paragraph 6.8</p>
	<p><b>ATTENZIONE:</b> tutte le operazioni di regolazione vanno effettuate con pressa in emergenza o spenta.</p>
	<p><b>ATTENZION:</b> any adjustment must be performed after having made sure that the press is turned off.</p>

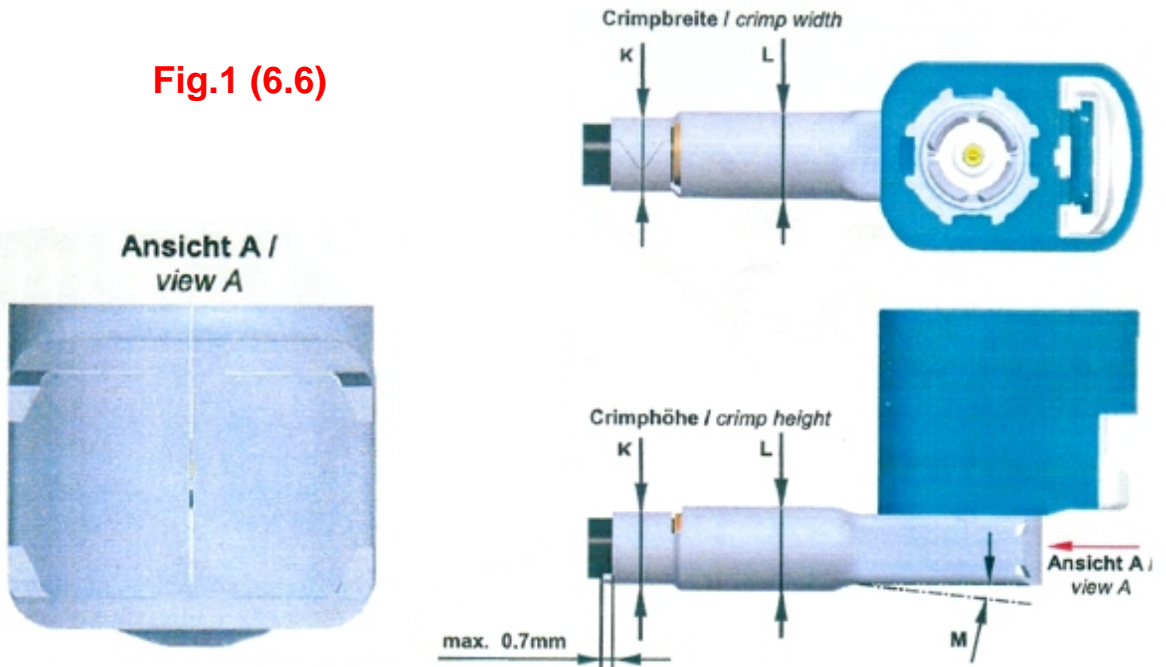
**6.6) Regolazione chiusura finestra anteriore OUTER 90°**

**6.6) Closure system front window OUTER 90°**

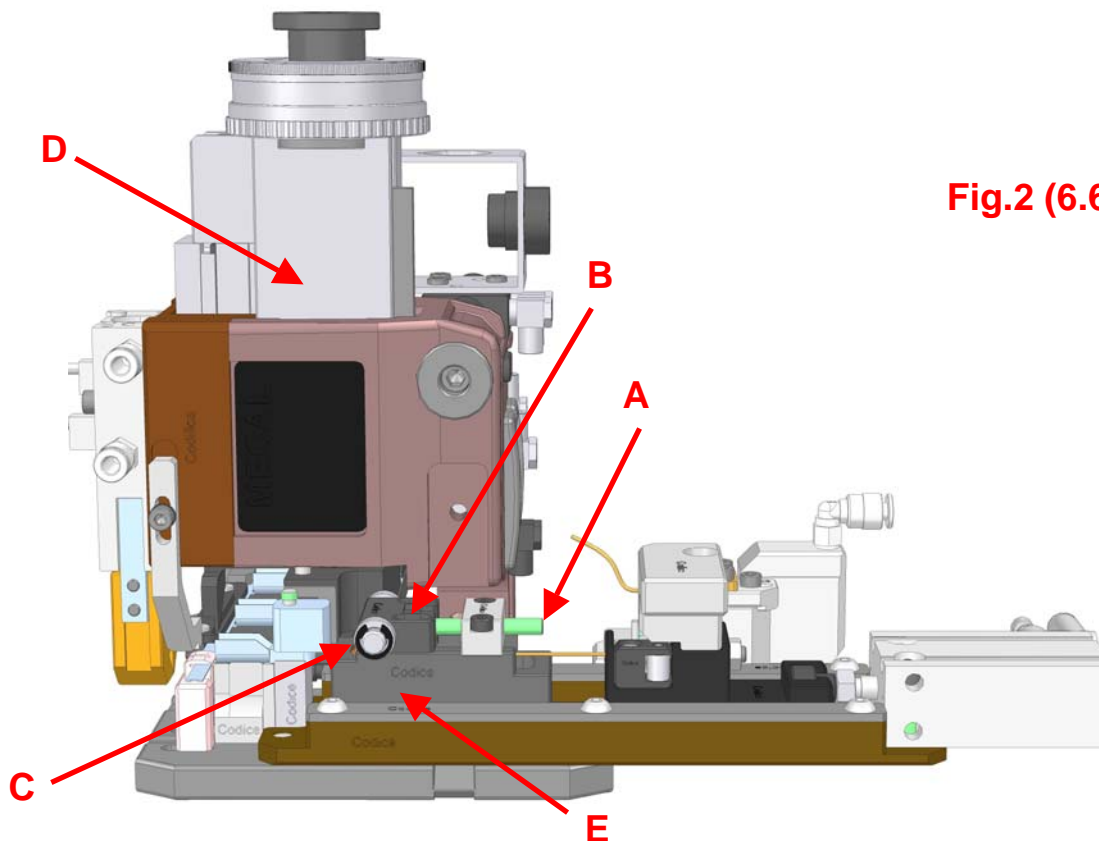
Il contatto OUTER 90° presenta una finestra (view A), nella parte anteriore, che deve essere chiusa dopo l'aggraffatura dell'INNER.

The OUTER 90° contact has a frontal window (View A) which must be closed after the crimping of the INNER.


**Fig.1 (6.6)**



**Fig.2 (6.6)**

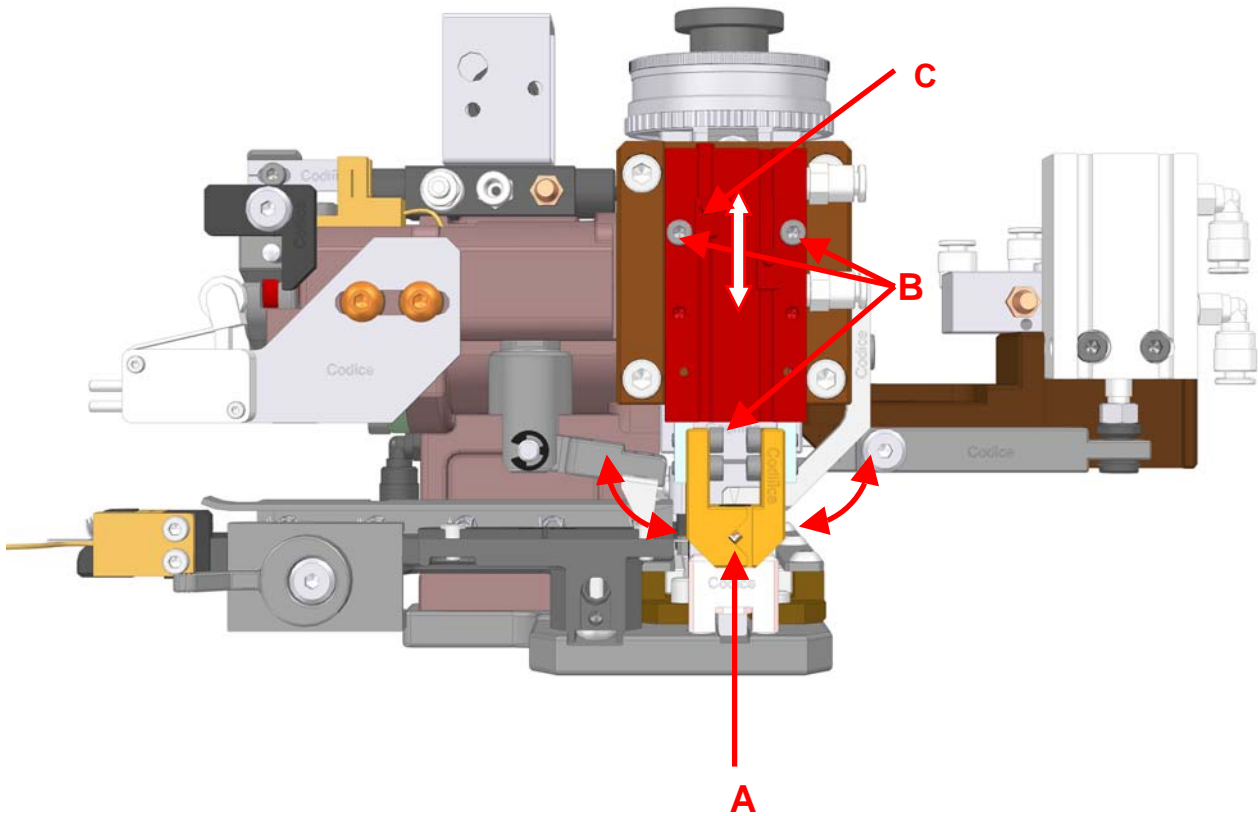


<p>Durante il ciclo della pressa una camma posizionata nella parte inferiore della mazza di scorrimento D agisce sul perno C. Il supporto del perno C, essendo solidale con la slitta di chiusura E, crea un movimento della slitta E verso il contatto OUTER andando a chiudere le alette della finestra descritte nella Fig.1 (6.6).</p> <p><b>Regolazione</b></p> <ul style="list-style-type: none"> <li>• Allentare le viti di bloccaggio B</li> <li>• Agire sulla vite di regolazione A: ruotare in senso antiorario per aumentare la chiusura delle finestre. Ruotare in senso orario per diminuire la chiusura delle finestre</li> <li>• A regolazione avvenuta serrare le viti di bloccaggio B ed effettuare un ciclo di lavoro.</li> <li>• Se la regolazione non soddisfa i parametri ripetere l'operazione dall'inizio.</li> </ul>	<p>During the press cycle a cam located in the lower part of the Mazza of sliding D acts on the pin C. The support of the pin C, being integral with the closing slide, and creates a movement of the slide and toward the contact OUTER going to close the flaps of the box described in Fig.1 (6.6 ).</p> <p><b>Regulation</b></p> <ul style="list-style-type: none"> <li>• Loosen the locking screws B-</li> <li>• Act on adjustment screw to: rotate counterclockwise to increase the closing windows. Turn clockwise to decrease the closure of windows.</li> <li>• after adjustment tighten the locking screws B and perform a cycle of work.</li> <li>• If the adjustment does not meet the parameters repeat from the beginning.</li> </ul>
--	---

	<p><b>ATTENZIONE:</b> tutte le operazioni di regolazione vanno effettuate con pressa in emergenza o spenta.</p>
	<p><b>ATTENZION:</b> any adjustment must be performed after having made sure that the press is turned off.</p>

**6.7) Regolazione pinze di bloccaggio cavo e sensore**

**6.7) Adjusting pliers on media contact "Inner"**



La corretta aggraffatura del terminale è garantita , oltre che dai parametri precedentemente enunciati, anche dal corretto allineamento del cavo e terminale.

- La chiusura delle pinze di bloccaggio "A" del cavo permettono di tenere il cavo in posizione di aggraffatura. Pertanto è opportuno regolare l'altezza delle pinze, rispetto alla posizione del terminale, grazie alle viti "B".
- Chiudere le pinze bloccando il cavo e verificare l'allineamento. Bloccare le viti B.
- Attivare l'elettrovalvola EV1 intervenendo manualmente su "D" (Fig.2 Pag.29);
- Allentare la vite di bloccaggio del sensore "C";
- Spostare il sensore verso il basso o verso l'alto fino all'accensione dello stesso.
- Serrare la vite C di bloccaggio del sensore.
- Verificare che a pinze chiuse in assenza di cavo il sensore sia spento. In caso contrario ripetere la regolazione.

The closure of calipers centering B is used to ensure proper placement of the terminal "inner" contact on the support A. It is important that the axial alignment between A and B (after closing) is guaranteed. To test this' need:

- Set the selector control unit on STEP BY STEP (Pic.3)
- Press the pedal to 1st step: separation and capture terminal strip
- Press the pedal to the 2nd step: centering rear
- Press the pedal to rear centering 3 ° step: Rolling with sliding support group contact A
- Located to the side to check the centering (as in Pic.1)
- manual intervention on EV2 (Pic. 3)
- closing the support at B must NOT be altered. Otherwise, if A tends to bend towards a need to adjust downward as B if A tends to fall towards 2 B should be adjusted upward.
- To adjust, loosen the screws B C (Fig. 2)

- Move Group B clamp down or up
- Tighten the screws by hand, acting on C
- Verify EV2 (Pic. 3) alignment. In case of failure to repeat the adjustment.
- Following further adjustment has been adjusted, end the cycle stopped keeping up with the STEP procedure

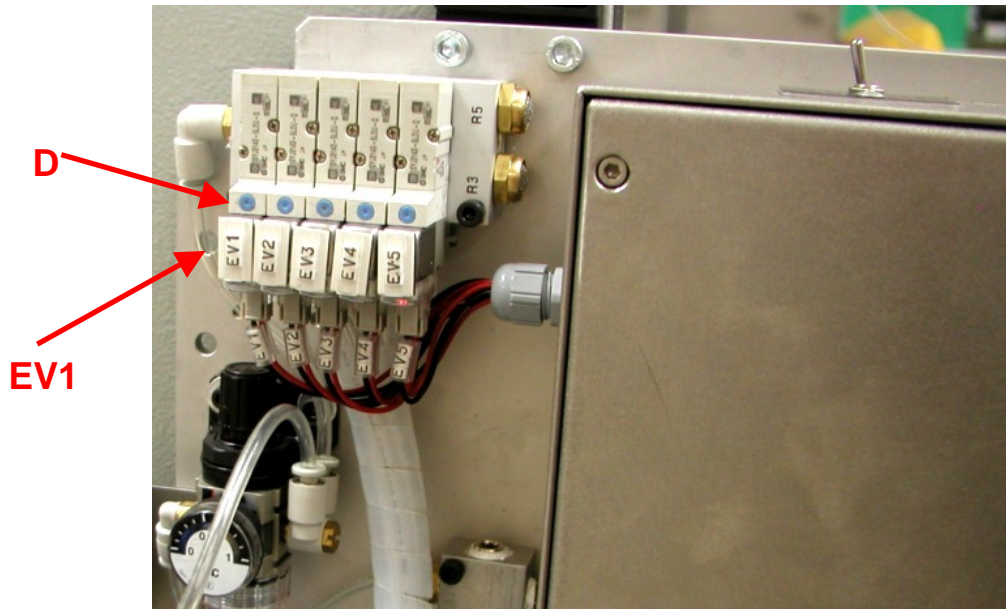


Fig.2

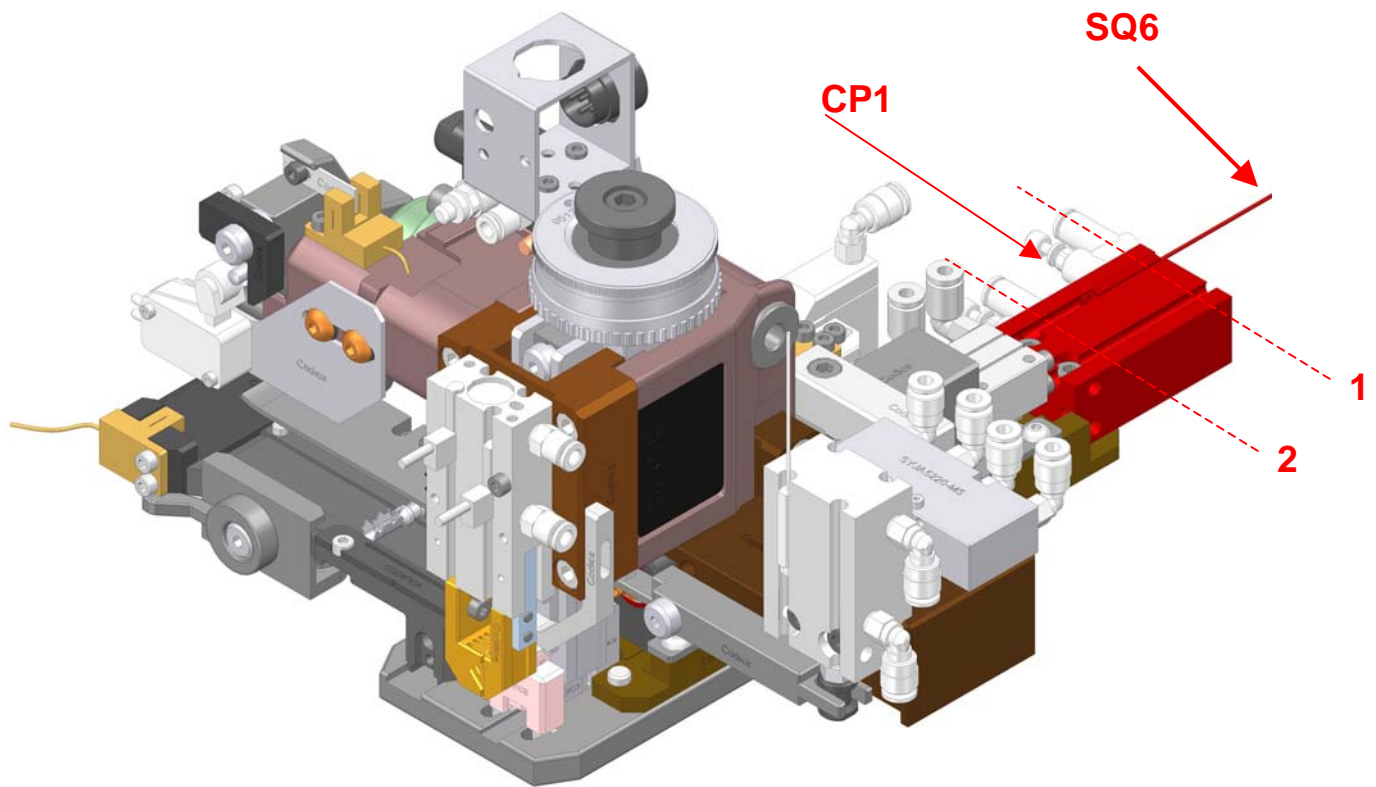


## 6.8) Regolazione sensore slitta

## 6.8) Sensor adjustment slide OUT / IN

Il sensore (SQ6) verifica che il gruppo slitta, movimentato dal cilindro CP1, sia nella corretta posizione durante la fase di inizio ciclo pressa.

The sensor (SQ6) verifies that the slide assembly, moved by the cylinder CP1, is in the correct position during the beginning of the cycle press.



Allentare la vite di bloccaggio del sensore SQ6 e movimentarlo, nell'apposita sede del cilindro CP1, dalla posizione 2 verso la posizione 1 fino a quando il led si accende. Bloccare nuovamente il sensore SQ6 con apposita vite. Effettuare ciclo di lavoro per verificare la corretta regolazione.

Loosen the locking screw and move the sensor SQ6, in place on the cylinder CP1, from position 2 to position 1 until the LED lights up. Tighten the sensor SQ6 with screw. Perform work cycle to verify the correct adjustment.



**ATTENZIONE:** Questa regolazione va effettuata con il cilindro gruppo slitta CP1 in posizione di riposo (1) e con pressione aria nel sistema di 6 BAR

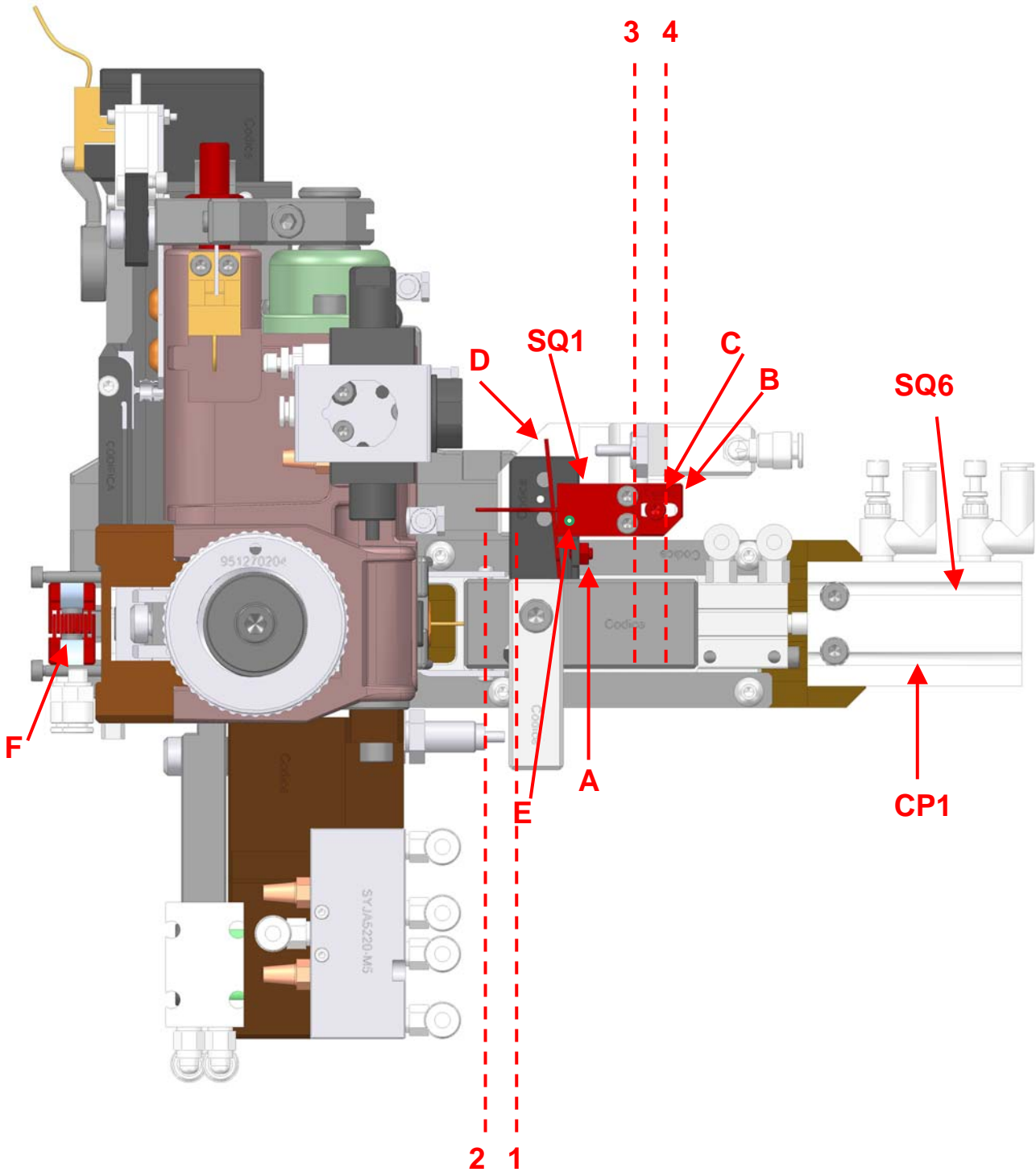
**WARNING:** This would be done with the cylinder CP1 group slide in position (1) and air pressure of 6 BAR in the system.

### 6.9) Regolazione sensore consenso


### 6.9) Sensor adjustment consensus

Il sensore SQ1 di consenso serve per garantire il posizionamento finale dell'inner. Quando viene commutato fa intervenire il gruppo pinza di bloccaggio F. Il cavo con aggirato il contatto inner viene mantenuto in posizione corretta durante la traslazione del gruppo slitta dal punto 2 al punto 1. Il sensore slitta SQ6 si attiva e comunica con SQ1 dando il consenso alla pressa di effettuare il ciclo di lavoro.

The sensor SQ1 of consensus serves to ensure the final positioning of the inner. When switched trips the group collet F. The cable with crimped the inner contact is maintained in the correct position during the translation of the slide assembly from point 2 to point 1. The sensor slide SQ6 is active and communicates with SQ1 giving the consent to the press to perform the work cycle.



<p>La regolazione avviene tenendo la leva del sensore "D" in battuta meccanica regolabile "A". Allentare la vite di bloccaggio "C" e portare il supporto sensore "B" dalla posizione 4 (completamente a destra) verso il punto 3 fino all'avvenuta accensione del led "E" presente sul sensore. Infine serrare la vite di bloccaggio C.</p> <p>La sensibilità del sensore aumenta proporzionalmente alla precisione di regolazione del supporto "B".</p>	<p>The adjustment usual routes holding the sensor lever "D" in abutment adjustable mechanical "A". Loosen the locking screw "C" and move the sensor bracket "B" in position 4 (far right) to point 3 until the seals led lights "E" on the sensor. Finally tighten the clamping screw C. The sensitivity of the sensor increases in proportion to the accuracy of adjustment of the support "B".</p>
--	--

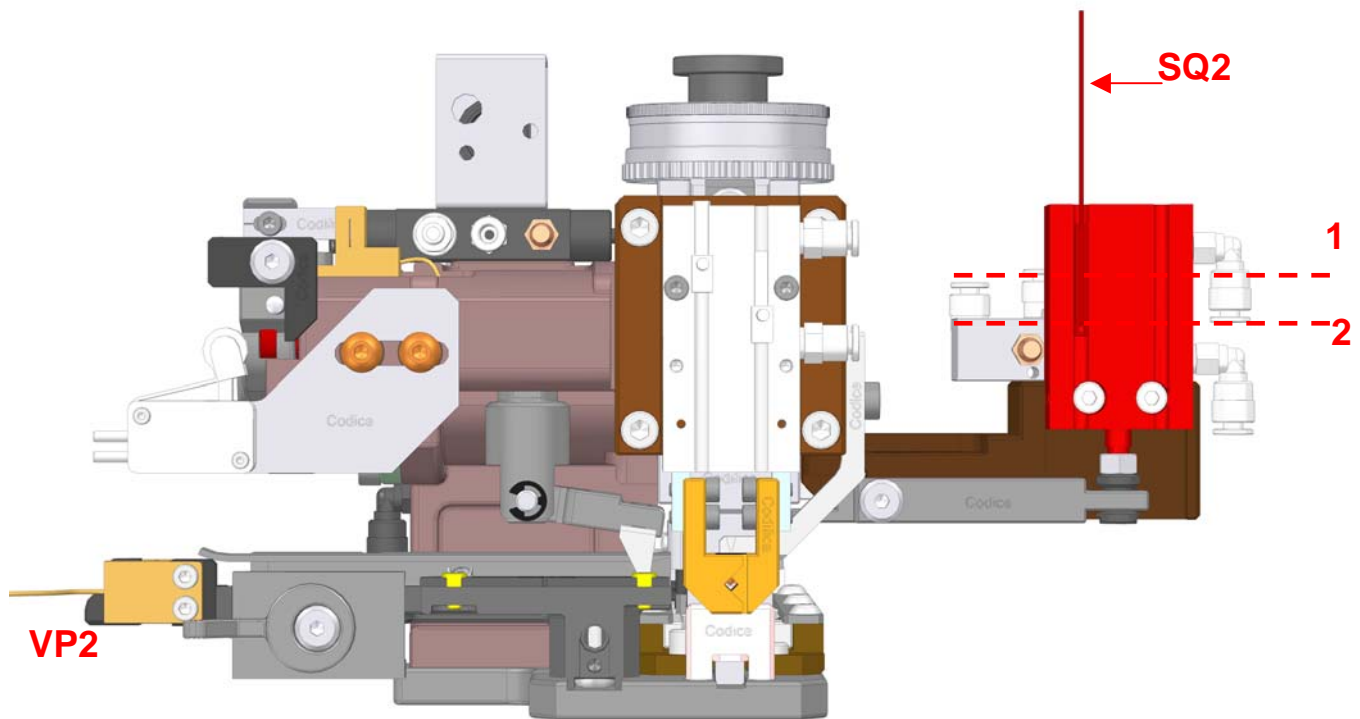
	<p><b>ATTENZIONE:</b> la precisione troppo elevata della regolazione del supporto B potrebbe andare a discapito della produzione. Effettuare la regolazione in modo da garantire il mantenimento della quota X (vedi punto 6.5) in tolleranza come richiesto da specifiche.</p>
	<p><b>WARNING:</b> too high precision of the adjustment part B may be at the expense of production. Make adjustments to ensure the maintenance of distance X (see Section 6.5) as required by specific tolerance.</p>

## 6.10) Regolazione sensore bloccaggio terminale

## 6.10) Sensor adjustment of cutting group

Il sensore gruppo di taglio (SQ2) controlla il corretto posizionamento del terminale sull'asse di aggraffatura e dà il consenso alle operazioni successive. Se l'operazione è corretta il terminale è bloccato in asse su incudine / sostegno. Diversamente se l'operazione NON fosse corretta il sensore non verrebbe attivato (non si accenderebbe) e bloccherebbe il ciclo automatico del sistema permettendo all'operatore di mandare in emergenza la macchina e verificare l'anomalia (terminale posizionato male, terminale piegato, ecc).

The sensor cutting unit (SQ2) controls the correct positioning of the terminal on the axis of seaming and gives the consent to the subsequent operations. If the operation is correct, the terminal is locked axis of anvil / support. Otherwise if the operation was NOT correct the sensor would be activated (to glow) and block the automatic cycle of the system allowing the operator to send emergency the machine and check the fault (terminal badly positioned, bent terminal, etc.) .



- **PRIMA FASE**
- Attivare il ciclo manuale
- Spostare SQ2 dalla posizione 1 verso la posizione 2
- Ad avvenuta accensione del sensore SQ2 bloccarlo con l'apposita vite
- Completare manualmente il ciclo di lavoro
- **VERIFICA corretto funzionamento**
- Posizionare manualmente, in modo NON corretto, un terminale sull'incudine
- Avviare il ciclo. Il terminale posizionato in modo scorretto dovrebbe vincolare la corsa del cilindro e quindi non posizionare correttamente il gruppo di bloccaggio
- Il sensore SQ2 NON si deve accendersi e la macchina va in errore
- Premere pulsante di emergenza
- Premere valvola VP2 per riarmo cilindro CP4 e sblocco terminale
- Allineare terminale su asse e completare il ciclo di lavoro

- **FIRST STEP**
- Turn the dial to the STEP BY STEP (Fig.2)
- Press the pedal to the first step, and separation blocking terminal
- Move SQ2 from position 1 to position 2
- When the sensor turns on SQ2 block with screw
- Complete cycle step by step
- **Verification OK**
- manually position a terminal not in correct position on the anvil
- Press the pedal to the first step, the terminal should bind the cylinder stroke and then not properly position the cutting
- SQ2 sensor is NOT should light and the press crashes
- Press the emergency button to reset cylinder valve VP2 CP6 and release terminal
- Align terminal on board and complete the

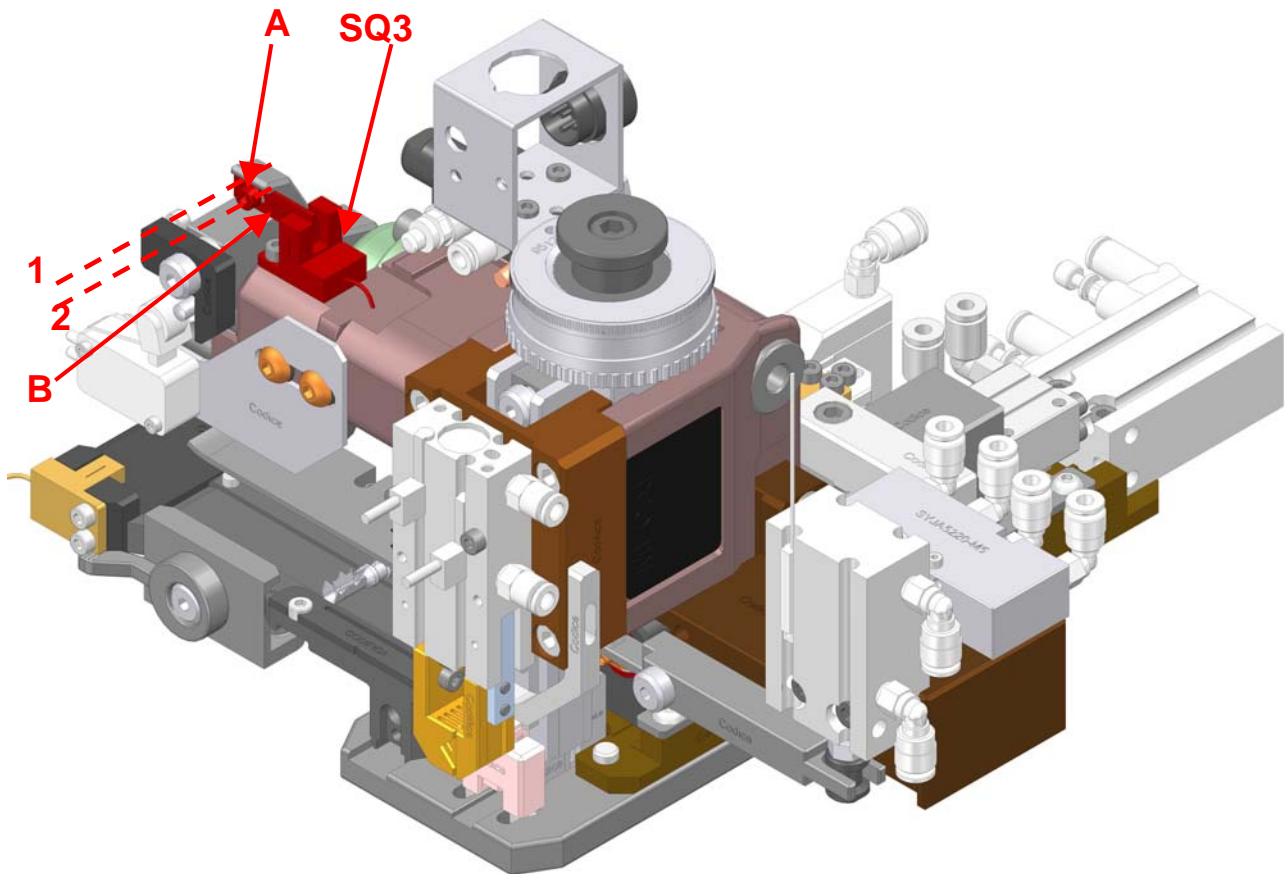
<ul style="list-style-type: none"> <li>• <b>VERIFICA anomalia</b></li> <li>• Posizionare manualmente, in modo NON corretto, un terminale sull' incudine</li> <li>• Avviare il ciclo. Il terminale posizionato in modo scorretto dovrebbe vincolare la corsa del cilindro e quindi non posizionare correttamente il gruppo di bloccaggio</li> <li>• Se il sensore SQ2 si accende occorre effettuare regolazione</li> <li>• Allentare vite e spostare sensore SQ2 verso posizione 1 (Fig.1) fino a quando si spegne. Bloccare sensore</li> <li>• Premere pulsante di emergenza</li> <li>• Premere valvola VP2 per riarmo cilindro CP4 e sblocco terminale</li> <li>• Allineare terminale su asse e completare il ciclo di lavoro</li> <li>• <b>Ripetere PRIMA FASE e VERIFICA OK</b></li> </ul>	<p>cycle of employment services</p> <ul style="list-style-type: none"> <li>• <b>NO CHECK OK</b></li> <li>• Place manually in a terminal incorrect position on the anvil</li> <li>• Press the pedal to the first step, the terminal should bind the cylinder stroke and then not properly position the cutting</li> <li>• If the sensor SQ2 turn should make</li> <li>• Loosen adjustment screw and move SQ2 sensor to position 1 (Pic. 1) until it stops. Lock sensor</li> <li>• Press the emergency button to reset cylinder valve VP2 CP6 and release terminal</li> <li>• Align terminal on board and complete the cycle and employment services</li> <li>• <b>Repeat STEP CHECK OK</b></li> </ul>
---	--

### 6.11) Regolazione sensore avanzamento terminale

### 6.11) Adjusting Feed sensor terminal

Il sensore avanzamento terminale (SQ3) serve per comunicare al sistema che, meccanicamente, il miniapplicatore ha effettuato l'avanzamento del terminale ed è pronto per il ciclo successivo.

The advanced sensor terminal (SQ4) is used to tell the system that mechanically, the applicator has made the feed the terminal and is ready for the next cycle



La regolazione avviene in posizione di riposo allentare la vite di bloccaggio "A" ed intervenire sull'asta di consenso "B" regolandola dal punto 1 verso il punto 2 fino a quando il LED di luce rossa del sensore SQ3 si accende. Serrare la vite di bloccaggio "A".

At rest loosen the screw A and B act on the rod set by the consent of a point to point 2 until the red LED light sensor turns on SQ4. Tighten the lock screw A

## 7) Ciclo di lavoro

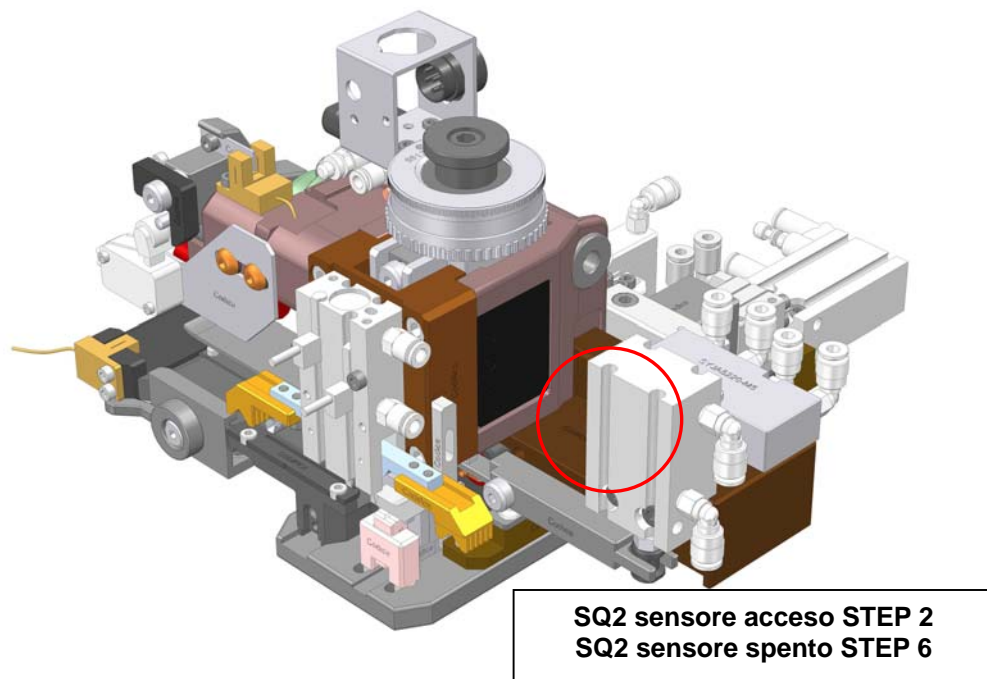
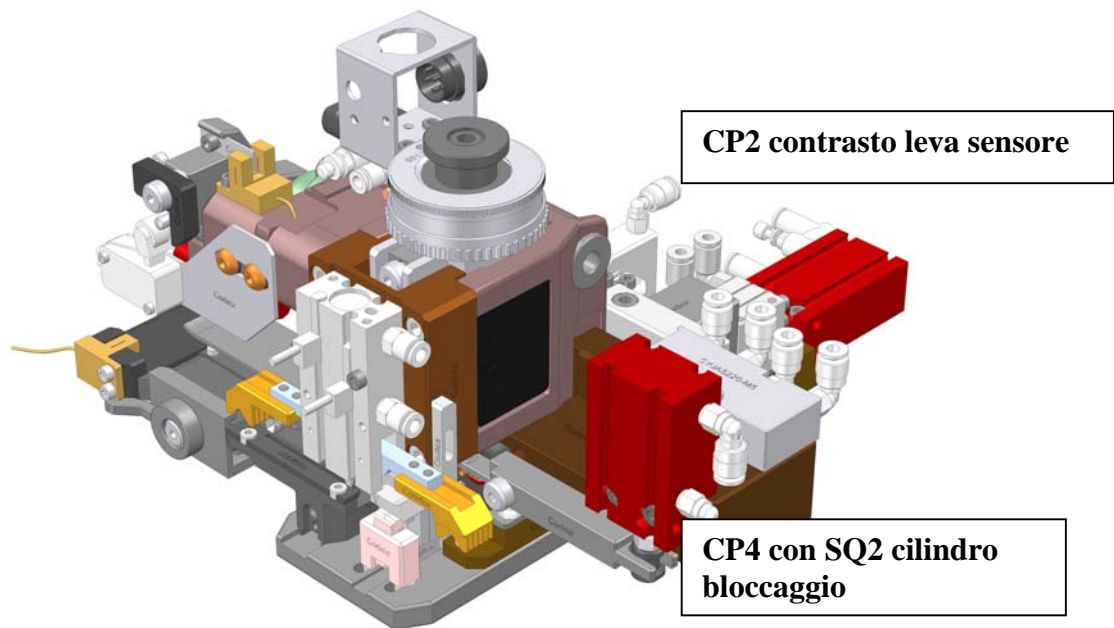
## 7) Work cycle

### STEP 1 avvio ciclo

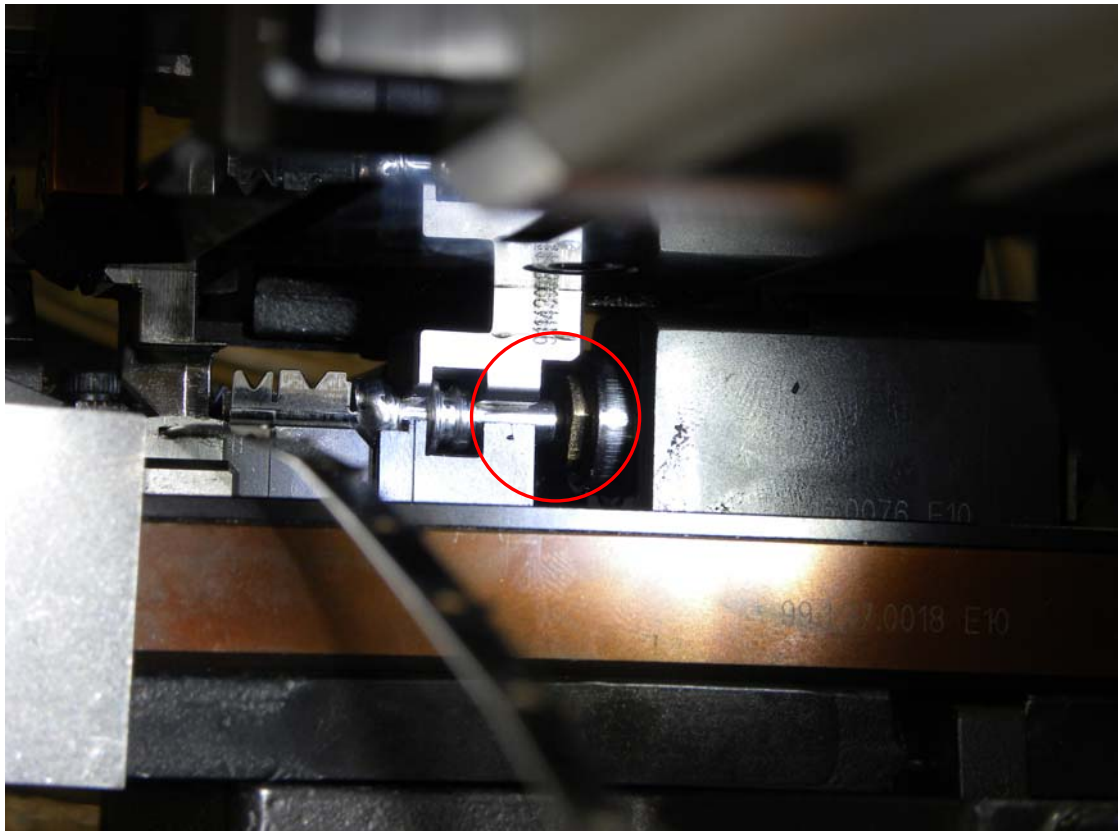
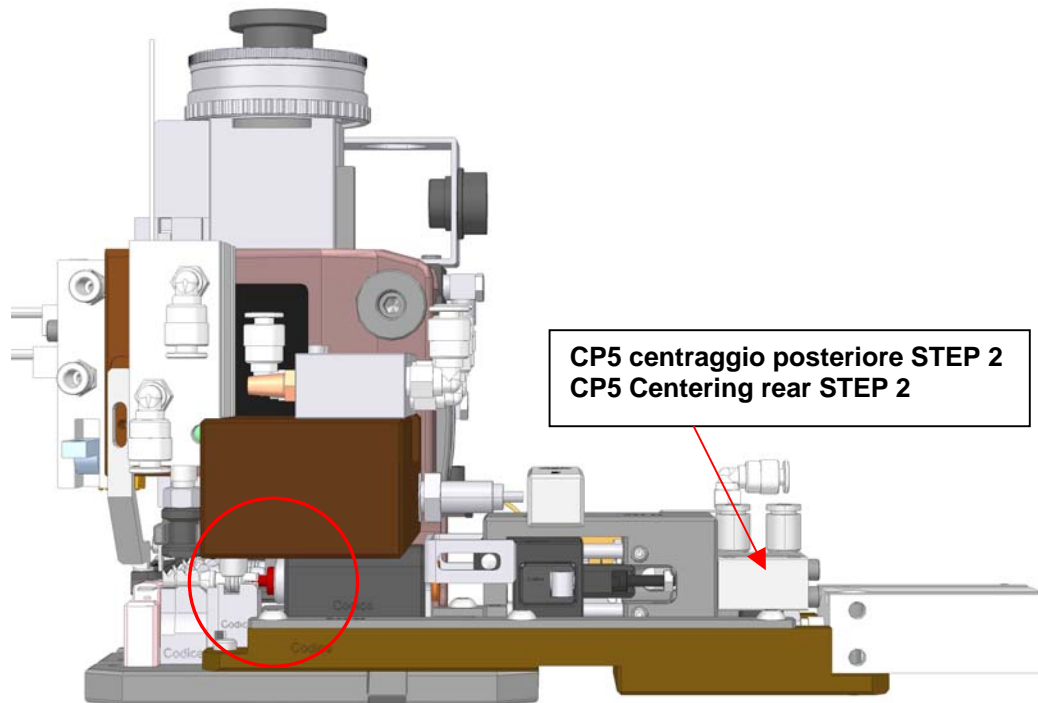
Avvio ciclo mediante pedale. Azionamento cilindro CP2 per contrasto ago e azionamento cilindro CP4 per bloccaggio terminale su sostegno. Se sensore SQ2 è OK vai a STEP 2 altrimenti vai a STEP 7

### STEP 1 cycle start

Cycle Start. Drive cylinder CP2 contrast needle and drive cylinder CP4 for locking terminal of support. If sensor is OK SQ2 go to STEP 2, otherwise go to STEP 7



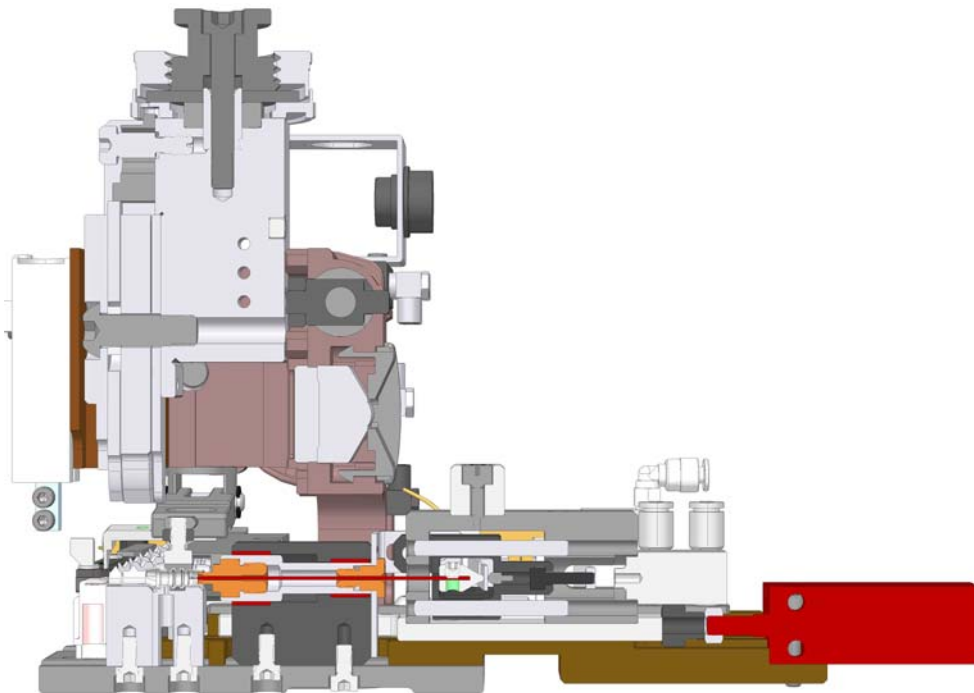
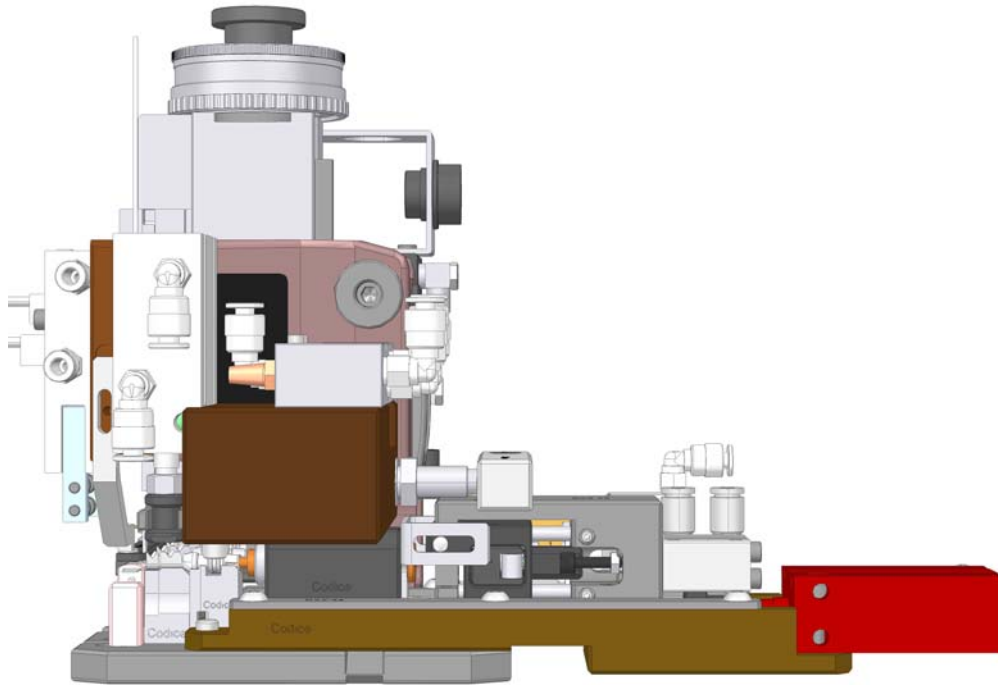
**STEP 2**  
Centraggio posteriore  
**STEP 2**  
Centering rear





**STEP 3**  
Posizionamento sostegno terminale per inner

**STEP 3**  
Positioning support terminal inner

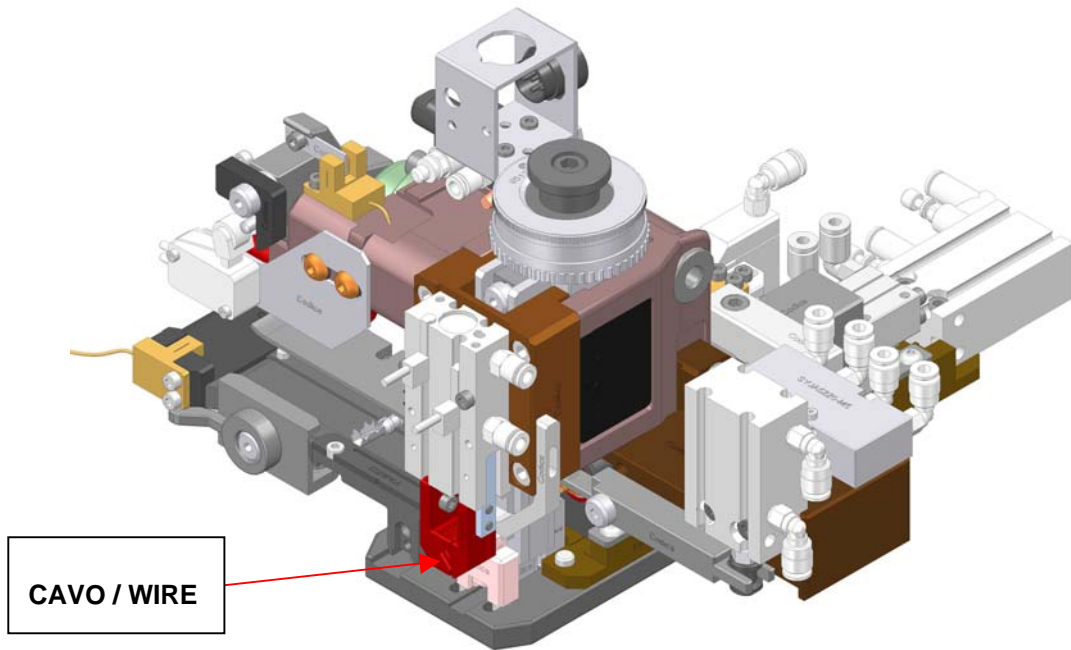


**STEP 4**

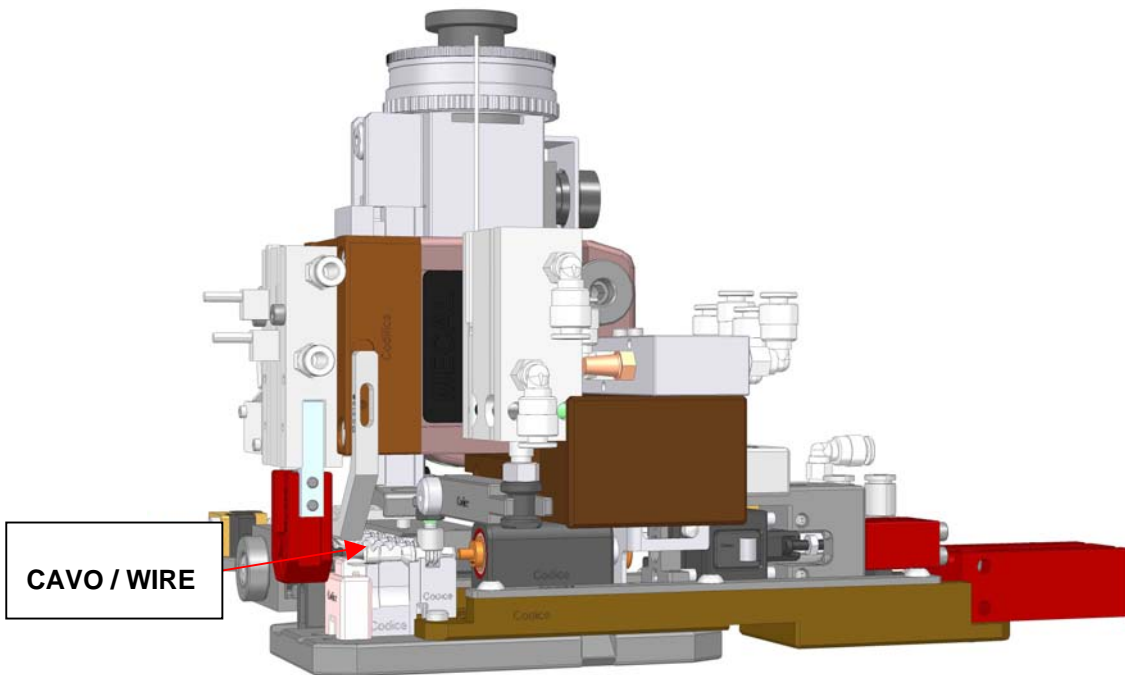
Inserimento del cavo e chiusura pinze di centraggio

**STEP 4**

Insertion of the cable and closing grippers centering



Ritorno in posizione iniziale del sostegno e centraggio terminale, se sensori ok avvio pressa  
Return to the starting position of the support and centering terminal, if sensors ok boot press

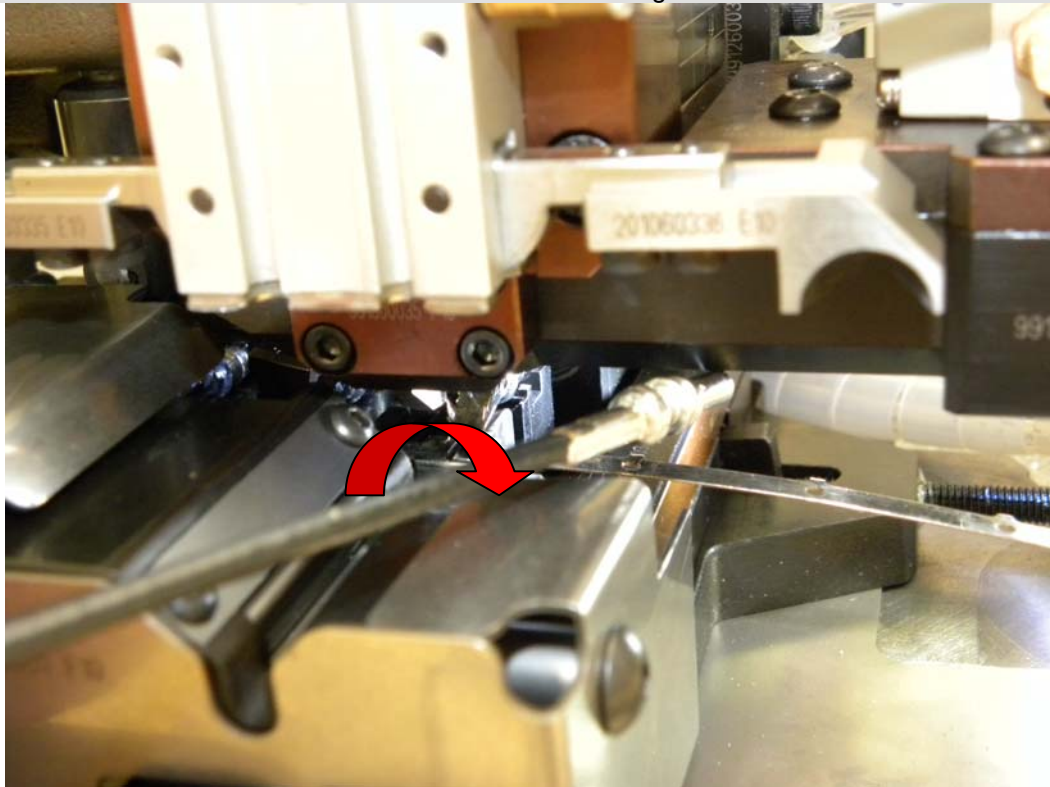


### **STEP 5 aggraffatura**

Ciclo pressa, apertura gruppo di taglio e bloccaggio terminale (leggermente in ritardo al passaggio del punto morto inferiore), avanzamento terminale successivo. Per facilitare l'estrazione del terminale aggraffato effettuare una leggera rotazione in senso orario sul cavo e spostarlo sulla destra.

### **STEP 5 crimping**

Press cycle, opening and locking the cutting end (a little late to the passage of bottom dead center), forward next terminal. To facilitate the extraction of the terminal crimped to make a slight clockwise rotation on the cable and move to the right.



### **STEP 6**

Rimozione cavo aggraffato  
**FINE CICLO DI LAVORO, RIPETE DA STEP 1**

### **STEP 6**

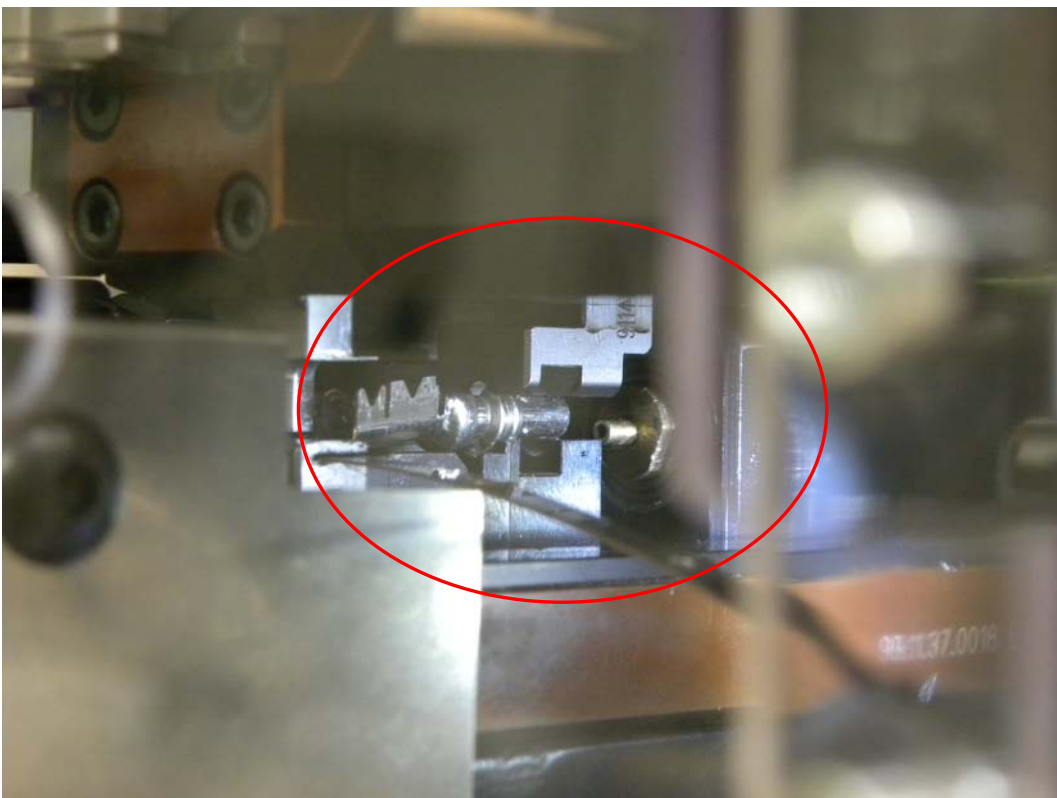
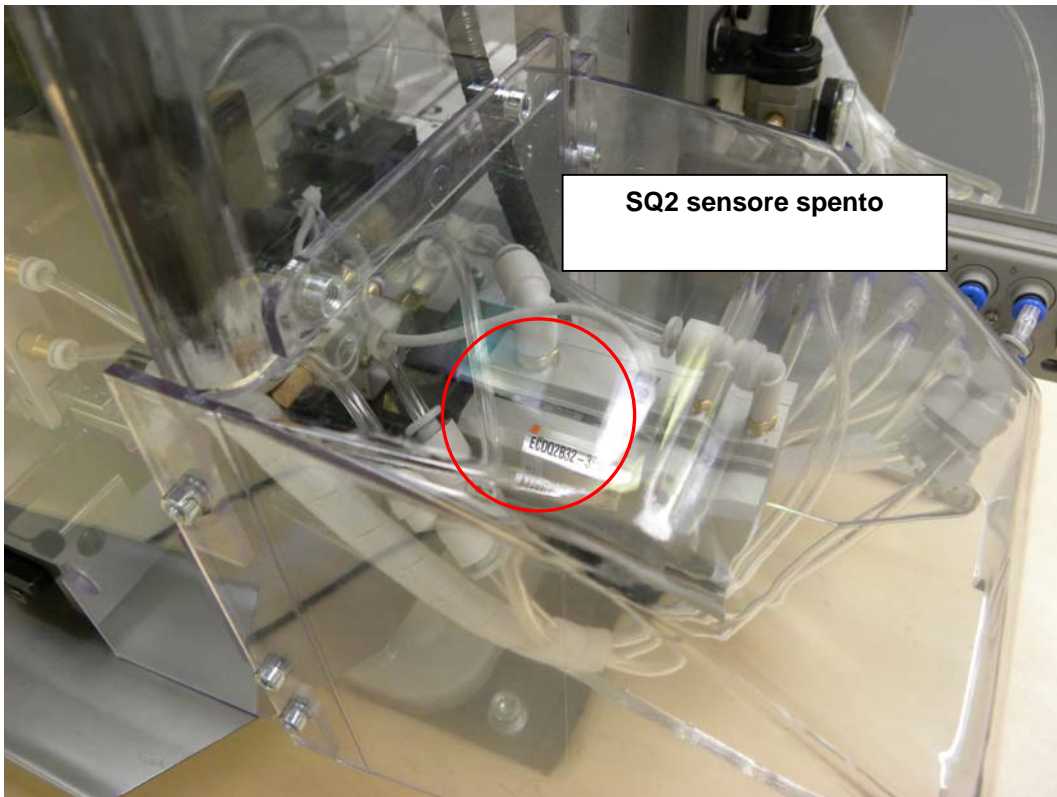
Rimozione cavo aggraffato  
**FINE CICLO DI LAVORO, RIPETE DA STEP 1**

### STEP 7 problema su SQ2

Se il sensore SQ2 è spento significa che ci sono dei problemi sul posizionamento del terminale da aggraffare, procedere come segue:

### STEP 7 SQ2 problem

If the sensor SQ2 is turned off means that there are problems on the positioning of the crimp terminal, follow these steps



**STEP 8 pulsante di emergenza**

Premere il pulsante rosso di emergenza della pressa

**STEP 8 emergency stop button**

Press the red emergency button



**STEP 9**

Sollevare il carter fino alla posizione verticale su aggancio di tenuta

**STEP 9**

Lift the cover to the upright position on the coupling seal

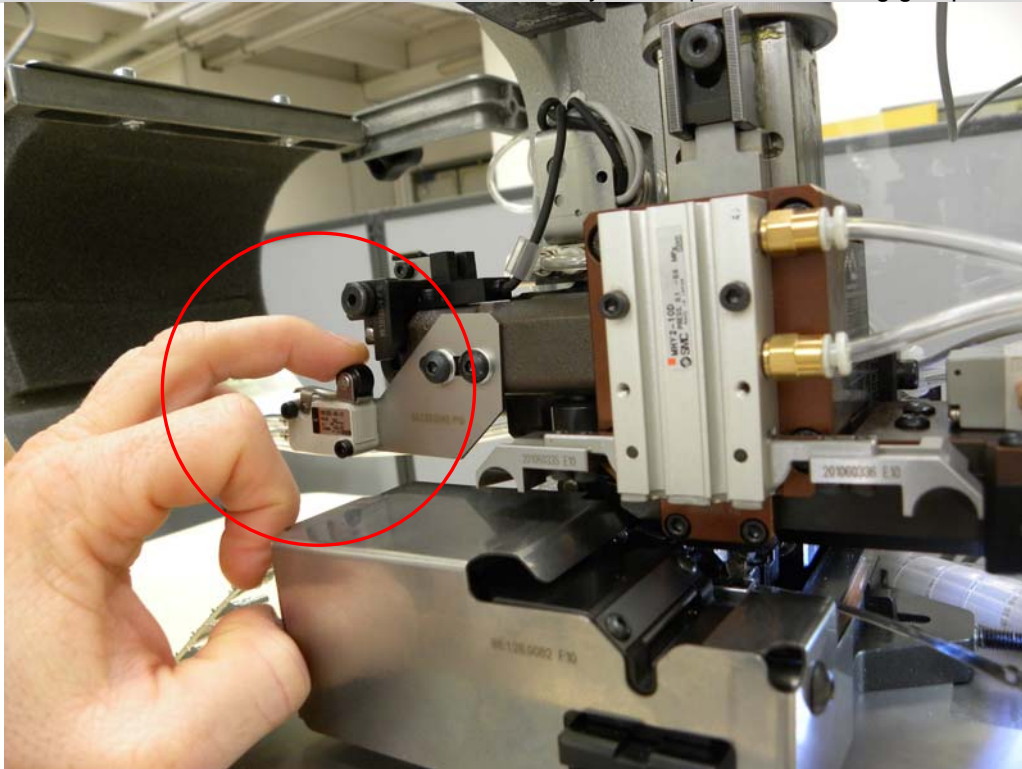


**STEP 10**

Intervenire manualmente su valvola pneumatica per ripristino gruppo di bloccaggio

**STEP 10**

Pneumatic valve for manual intervention on the recovery and separation blocking group of terminal

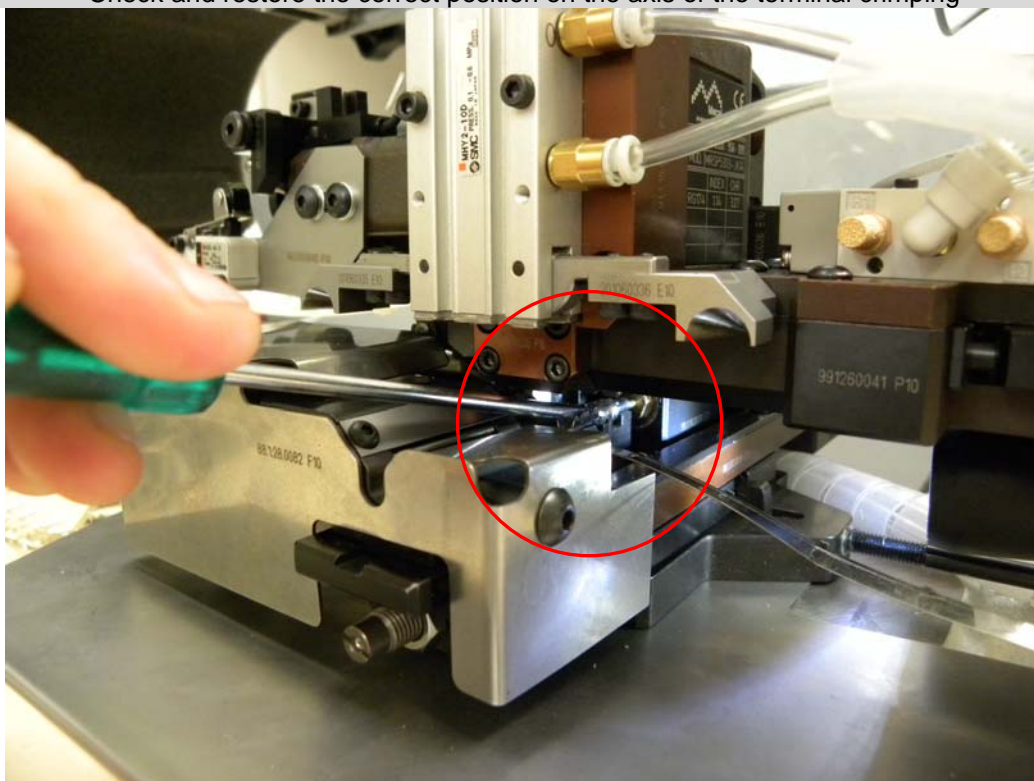


**STEP 11**

Controllare e ripristinare la posizione corretta del terminale su asse di aggraffatura

**STEP 11**

Check and restore the correct position on the axis of the terminal crimping

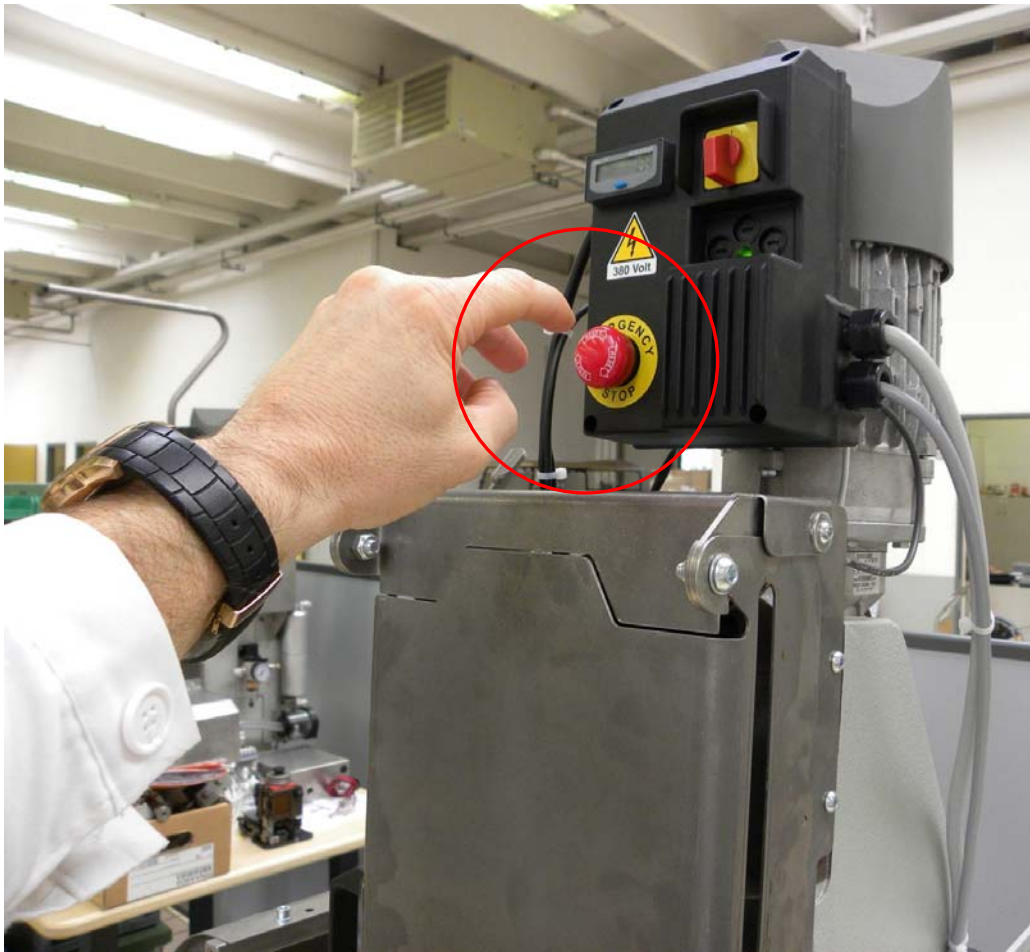


**STEP 12**

Ripartire il carter in posizione di lavoro e ripristinare il pulsante di emergenza della pressa.

**STEP 12**

Return the cover in position and roll back the emergency stop button press



**STEP 13**

Ripetere il ciclo dallo STEP 1

**STEP 13**

Repeat the cycle from STEP 1

## 8) Posizione Camma

## 8) Cam Position

Tutti i miniapplicatori, **se non indicato altrimenti sulle specifiche**, vengono collaudati in laboratorio con camma per posizione terminale in modalità "assente" e predisposti per pressa corsa 40mm.

All miniapplicators, **if not otherwise requested by the customer**, are set up and tested fitted post feed cam and 40mm stroke.

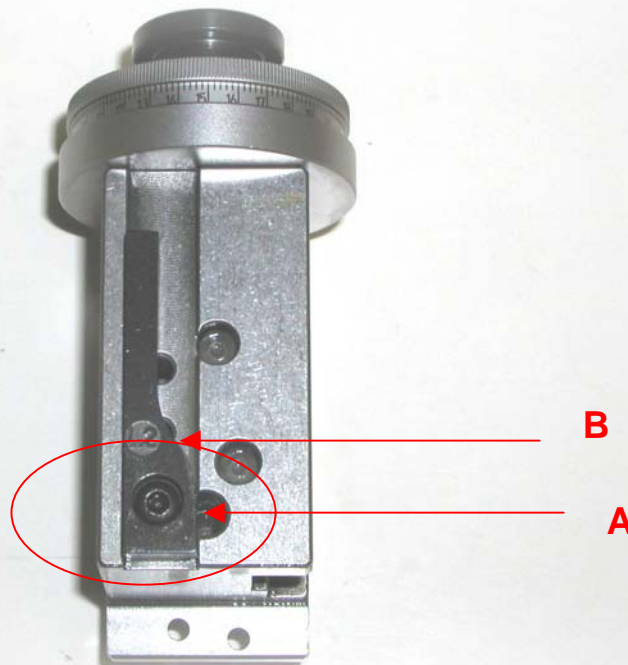


La camma per posizionamento terminale in modalità "presente" è in dotazione ed applicata a bordo del miniapplicatore sul lato posteriore bloccata con apposita vite.

The cam for positioning the terminal in "pre feed position" is supplied and applied to the rear edge of Miniapplicator locked with screw.

### 8.1) Camme su Restyling pneumatico (MRSP)

### 8.1) Pneumatic Restyling cam (MRSP)



Nella versione pneumatica esiste solo un tipo di applicazione della camma.

**CAMMA MODALITA' PRESENTE:** utilizzata nella posizione A per lavorare con terminale presente e pressa con corsa di lavoro = 40mm oppure nella posizione B, pressa con corsa di lavoro = 30mm

In the pneumatic version there is only one type of cam.

**PRE FEED CAM:** used in position A to work with this terminal and press with a working stroke of 40mm or in position B, in press working stroke 30mm



## 9) Manutenzione

## 9) Maintenance

Per un ottimo rendimento ed una maggiore durata dell'attrezzo effettuare una buona manutenzione come riportato nei paragrafi seguenti.

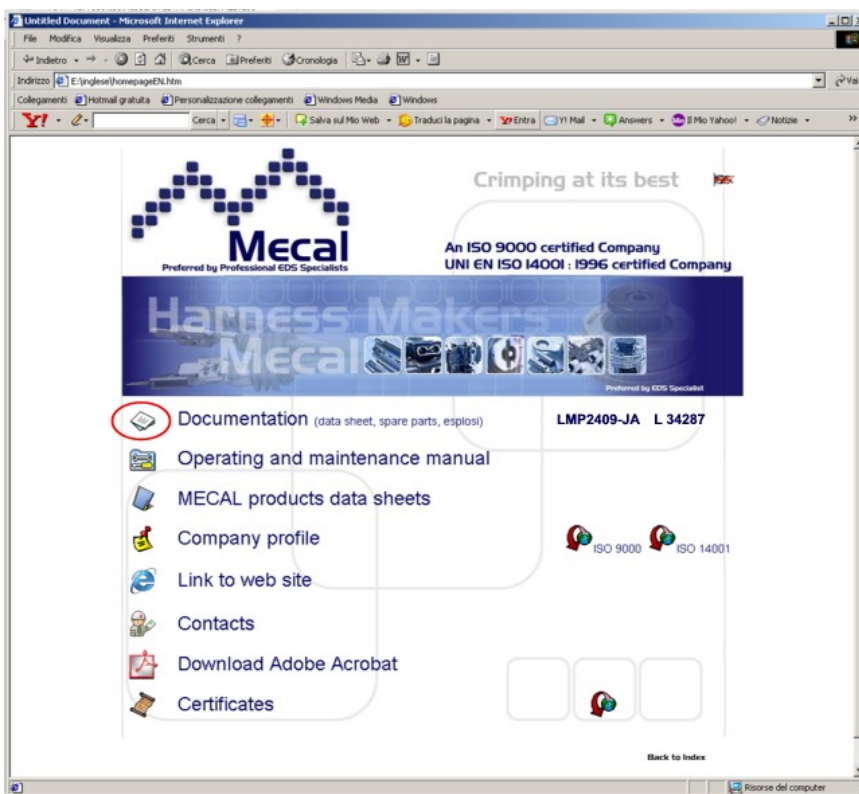
To get the best performance and longest life from the applicator, please observe carefully observe the following instructions.

### 9.1) Particolari di ricambio

### 9.1) Spare parts

Installare solamente particolari di ricambio con il corretto numero di codice riportato sul particolare e nella documentazione inserite nel CD allegato. Per un corretto utilizzo ed una buona qualità utilizzare solamente **particolari di ricambio originali**.

Please **only use original spare parts** and make sure that the new item's part number matches exactly the part number of the item to be replaced.



Scaricare mediante icona "Documentazione" i files in formato .pdf per poter accedere alla distinta base con i codici di identificazione e i riferimenti di identificazione riportati nell'esploso grafico. Verificare il modello e la matricola affinché corrispondano con il miniapplicatore in oggetto.

The list of the applicator's components can be obtained by clicking on "Documentazione". Make sure that model & serial number are the ones of the applicator you're interested to.

## 9.2) Esempio di documentazione

## 9.2) Example of the documentation

Esempio di documentazione.

- Pag.1 Data sheet completa di dati relativi alla identificazione e test del miniapplicatore
- Pag.2 Distinta base.
- Pag.3 Rappresentazione dei particolari base del miniapplicatore
- Pag.4 Rappresentazione dei particolari della personalizzazione e di maggiore usura del miniapplicatore

Il codice del particolare da sostituire / ordinare si identifica attraverso il riferimento degli esplosi (Rif) abbinato al codice di pag.2

Example of the documentation

Pag.1 Data sheet, Pag.2 Parts list

There are two drawings (pag 3 and 4):

A) a general one, were are listed

- the components shared by different applicators regardless the terminal crimped
- the components with a lower rate of wearing

B) a more specific one, were are listed

- the components specifically mated to the terminal to be crimped
- the components with a higher rate of wearing.

Please refer to the numeric reference of each component to identify the part number of the component to be ordered.

### Pag.1 DATASHEET

### Pag.2 Distinta base – Parts list

MECAL		DISTINTA COMPONENTI - PARTS LIST - BESTANDTEILELIST					
DATA	19/10/2009	CODICE	Qt.	Rif	CODICE	Qt.	Rif
MODELLO	EV50022-HA	870550004	1	110	00006 0035	1	005
MODEL	EV50022-HA	600052010	1	130	99104 0006	1	018
MODELE		911190000	1	180	99106 0108	1	035
TERMINALE	TYCO 796319-3	911070012	1	170	99123 1100	1	056
TERMINAL	TYCO 796319-3	950231022	1	180	99123 1150	1	056
CONTACT		940050016	1	190	99120 0020	1	080
COSSA		940050016	1	195	99020 0021	2	055
		9902170005	1	200	99021 0001	2	075
		991300010	1	210	99044 0000	1	095
		991000002	1	220	99111 0079	1	145
MATRICOLA	L 47624	991000014	1	225	91112 0026	1	100
SERIAL NO	L 47624	991300011	1	230	99101 0049	1	120
REGISTERNUMBER		991300012	1	235	99101 0044	1	120
MATRICOLE		991300004	1	240	91103 0039	1	200
		991130001	1	245	91117 0007	1	320
		910106508	2	250	91118 0019	1	330
		910106506	1	250	00005 0035	1	340
		991300001	1	255	91125 0001	1	350
		921081225	1	270	91106 0019	1	430
		870620001	1	265	91105 0000	1	440
		880480008	1	300	99017 0001	1	470
		600030016	1	305	99131 0003	1	500
		971980009	1	310	91168 0050	1	600
		990400002	1	315	91011 0000	2	810
		600061016	2	360	91124 0202	1	820
		601058812	1	370	91122 0003	1	830
		600058810	1	380	60003 0006	2	840
		940060020	2	390	91148 0309	1	850
		991300029	2	400	91148 0383	1	855
		600050012	4	410	91148 0384	1	855
		600041008	1	450	60004 1012	2	860
		600042004	2	460	93010 4104	2	865
		991300000	1	480	Personal_L_000-R		
		600032010	1	580	99148 9195	1	1906
		911290007	1	590	99145 8256	1	1916
					99141 0035	1	1020
					99151 0325	1	1030
					91130 0174	1	1040
					00006 1025	1	1055
					99127 0041	1	1906
					99127 0342	1	1965
					99142 0200	1	1056
					91134 0364	1	1970
					91133 0355	1	1975
					90041 0000	1	1000
					00005 0022	2	1050
					91141 0217	1	1055
					91141 0218	1	1056
					00005 0012	2	1097
					00006 1010	1	1100



### 9.3) Pulizia e lubrificazione

### 9.3) Cleaning and lubrication



Il miniapplicatore deve essere pulito e lubrificato dopo 8 ore di lavoro o quando viene rimosso dopo l'utilizzo, prima dell'immagazzinamento.

The miniapplicator must be cleaned and lubricated every time it is removed from the press or every 8 working hours.



Consigliato da MECAL grasso AUTOL TOP 2000

Suggested lubricating grease AUTOL TOP 2000

- 1) Rimuovere il terminale con la bobina e il miniapplicatore dalla pressa (vedi nota 9.4)
- 2) Rimuovere la mazza dal miniapplicatore, **NON RIMUOVERE LE MATRICI**
- 3) Pulire la mazza completa con uno straccio dal grasso vecchio e dallo sporco
- 4) Controllare le matrici, l'incudine e i particolari di taglio e sostituirli in caso di eccessiva usura o danneggiamento
- 5) Pulire il corpo del miniapplicatore e rimuovere il grasso vecchio, lo sporco e gli sfridi che possono essersi depositati in durante la lavorazione
- 6) Lubrificare i quattro angoli di scorrimento della mazza con un sottile film di grasso e lubrificare tutte le parti in movimento
- 7) Inserire la mazza nel corpo assicurandosi di posizionare la protezione in gomma fra la ghiera il corpo, precedentemente rimossa, e spruzzare con un velo di olio protettivo tutto il miniapplicatore.
- 8) Soffiare con aria compressa i resti degli sfridi, il deposito del trattamento superficiale dei terminali

- 1) Remove the applicator from the press
- 2) Remove the ram from the tool, but **DON'T REMOVE THE CRIMPERS**
- 3) Using a clean cloth remove any grease or contamination from the ram
- 4) Check the anvil, crimpers and cutters, and replace worn or damaged parts
- 5) Clean the applicator body carefully
- 6) Lubricate the ram and applicator body, together with all moving part
- 7) Put the ram back into the body, spray the applicator with a protective product and, if the applicator is not immediately used, reinstall the protective rubber spacer between the crimping and the anvil.
- 8) Blow out with compressed air and remains of the waste, the deposit of the surface treatment of terminal



Ogni mese si deve effettuare una pulizia completa utilizzando prodotti sgrassanti che non danneggino i particolari in materiale plastico ed i trattamenti superficiali. Togliere il contapezzi nel caso il miniapplicatore venga lavato per immersioni o getti.

Lubrificare sempre bene la mazza e tutte le parti di scorrimento prima della messa in servizio del miniapplicatore

Every month fully clean the applicator using degreasing products which don't damage plastic parts or surface finishes, remove the counter if you wash the applicator by immersion or by means of liquid under pressure.

Always lubricate the ram and all the sliding parts before putting the applicator back to use.



Fare attenzione alle connessioni elettriche e ai sensori di posizionamento. Urti improvvisi potrebbero danneggiarli o variare la posizione causando errori nell'applicazione

Make sure to the electrical connections and positioning sensors. Sudden impact could damage or alter the position of causing errors in




**9.5) Sostituzione particolari di ricambio****9.5) Substitution spare parts**

I particolari di usura sono principalmente:

- Matrice di aggraffatura rame (codice con radice 99146 XXXX)
- Matrice di aggraffatura resina (codice con radice 99145 XXXX)
- Matrice di centraggio (codice con radice 99144 XXXX)
- Incudine di aggraffatura (codice con radice 91127 XXXX)
- Lama di taglio inferiore (codice con radice 91133 XXXX)
- Supporto terminale (codice con radice 90129 XXXX)

The details of wear are mainly:

- Wire Crimper (code 99146XXXX)
- Insulation crimper (with code 99145XXXX)
- Centering crimper (code 99144XXXX)
- Anvil (code with 91127 XXXX)
- Lower cut (code 91133XXXX)
- Support (with code 90129 XXXX)

	Per risalire al codice esatto del particolare consultare il CD, fornito con la macchina vedi punto 9.2, con incluso il Data sheet, esploso con riferimenti, distinta base con riferimenti e codici particolari, schema impianto pneumatico. Per qualsiasi informazione non fornita rivolgersi all'assistenza tecnica MECAL, vedi punto 10
	To find the exact code detail, consult the CD that came with the miniapplicator, including the Data sheet, bursting with references to the bill with references and special passwords, Air control system. For further information please contact technical support MECAL not provided, see section 10

**9.5.1) Sostituzione matrici di aggraffatura e taglio****9.5.1) Substitution crimping and cutting**

Le matrici di aggraffatura e di taglio vanno sostituite come su un miniapplicatore standard facendo attenzione di seguire le regole basilari di:

- Posizionarsi su un supporto ordinato e pulito (banco di lavoro, tavolo da laboratorio, ecc)
- Munirsi di chiavi inglesi o a forchetta e di chiavi a brugola necessarie per lo smontaggio e il rimontaggio
- Munirsi di uno straccio pulito, del lubrificante (possibilmente quello consigliato da Mecal vedere punto 9.3), schema pneumatico nel caso fosse necessario scollegare tubi dell'aria.
- Esploso miniapplicatore con riferimenti particolari e distinta base per la comparazione dei pezzi

**MATRICI SUPERIORI**

- Sfilare la mazza (Ref.100) dal miniapplicatore e allentare la vite di bloccaggio Ref.1055
- Sostituire la o le matrici di aggraffatura tenendo conto dell'ordine di montaggio e del lato di appoggio
- Bloccare la vite Ref.1055
- Verificare che matrice di aggraffatura rame (Ref.1000) e coltello di centraggio (Ref.970) siano in battuta su apposita sede mazza (Ref.100)
- Verificare che matrice di aggraffatura resina (Ref.1010) sia libera di scorrere
- Verificare che la mazza (Ref.100) sia libera di muoversi nell'apposita sede del corpo (Ref.290)
- Ingrassare o lubrificare tutte le parti di scorrimento

**MATRICI INFERIORI**

- Per facilitare l'operazione si può rimuovere completamente la parte superiore. Allentare e rimuovere le viti di bloccaggio Ref.390
- Spostare la parte superiore prendendo il corpo Ref.290 e facendo attenzione ai tubi dell'aria e ai cavi di connessione
- Allentare e rimuovere la vite di bloccaggio (Ref.1058)
- Rimuovere e sostituire da apposita sede la matrice di aggraffatura inferiore (Ref.1060)
- Serrare la vite di bloccaggio (Ref.1058) prestando attenzione di posizionare la matrice inferiore (Ref.1060) a contatto con la lama di taglio (Ref.1108) senza impedirne il movimento verticale.

- Controllare se la lama di taglio inferiore (Ref.1060) è libera e in assenza di gioco meccanico.
- Nel caso in cui si è rimosso la parte superiore riposizionare il corpo Ref.290 nell'apposita sede spinata su base Ref.350
- Serrare e bloccare con viti Ref.390

#### **MATRICE DI TAGLIO INFERIORE**

- Per facilitare l'operazione si può rimuovere completamente la parte superiore. Allentare e rimuovere le viti di bloccaggio Ref.390
- Spostare la parte superiore prendendo il corpo Ref.290 e facendo attenzione a non danneggiare i tubi dell'aria e i cavi di connessione
- Allentare le viti di bloccaggio Ref.1058
- Spostare il portalama Ref.1070
- Rimuovere e sostituire la lama di taglio Ref. 1075
- Posizionare il gruppo di taglio (portama Ref.1070 e lama di taglio Ref.1075) a contatto con la matrice inferiore Ref.1060
- Serrare le viti di bloccaggio ref.1058
- Verificare che la lama di taglio sia libera nei movimenti e in assenza di giochi.

The cutting and crimping dies should be replaced as a standard applicator, making sure to follow the basic rules of:

- Go to a neat and tidy support (bench, lab bench, etc.)
- Bring wrenches or fork and Allen key required for disassembly and reassembly
- Bring a clean, oil (preferably one recommended by Mecal see paragraph 9.3), pneumatic scheme in case you need to disconnect air hoses.
- Exploded applicator with specific references and separate basis for comparison of parts

#### **UPPER CRIMPERS**

- Off the ram (Ref.100) from the applicator and loosen the locking screw Ref.1055
- Replace the crimping dies or taking into account the order of assembly and the side support
- Lock screw Ref.1055
- Make sure the wire crimping (Ref.1000) and Centering (Ref.970) are based on special bar poker (Ref.100)
- Make sure that insulation crimping (Ref.1010) is free to slide
- Make Sure that the ram (Ref.100 ) is free to move into the seat of the body (Ref.290)
- Lubricate all grease or sliding parts

#### **LOWER CRIMPERS**

- To facilitate the operation can completely remove the top
- Loosen and remove screws Ref.390
- Move the top Ref.290 taking the body and paying attention to the air pipes and cables connecting
- Loosen and remove the screw (Ref.1058)
- Remove and replaced by the array of special seat seam less (Ref.1060)
- Tighten the lock screw (Ref.1058) taking care to position the anvil (Ref.1060) in contact with the cutting blade (Ref.1108) without prevent the vertical movement.
- Check if the cutter lower (Ref.1060) is free and there is no backlash.
- In the event that you removed the upper part of repositioning the body (Ref.290) into the seat plug on Ref.350
- Tighten base and secure with screws Ref.390

#### **LOWER CUTTER**

- To facilitate the operation can completely remove the top. Loosen and remove screws Ref.390
- Move the top Ref.290 taking the body and paying attention to the air pipes and cables connecting
- Loosen the screws Ref.1058
- Move the blade Ref.1070
- Remove and replace the cutting blade Ref 1075
- Place the cutting unit (Ref.1070 and Ref.1075) in contact with anvil Ref.1060
- Tighten the screws ref.1058
- Make sure that the blade is free in his movements and in the absence of backlash

### 9.5.2) Sostituzione supporto terminale "Inner"

### 9.5.2) Substitution contact support "Inner"

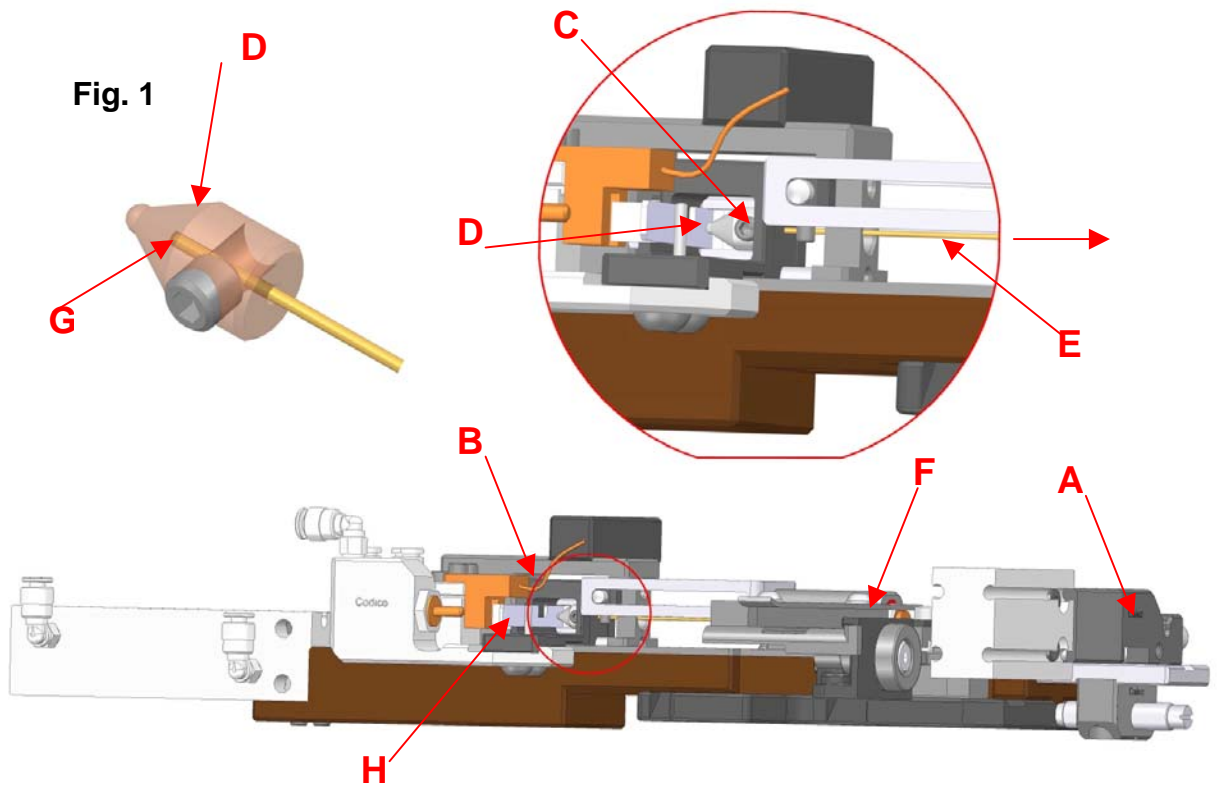
La sostituzione del supporto terminale (Ref.1102) è un'operazione abbastanza delicata che va al di fuori delle manutenzioni o sostituzioni classiche:

- Posizionarsi su un supporto ordinato e pulito (banco di lavoro, tavolo da laboratorio, ecc)
- Munirsi di chiavi inglesi o a forchetta e di chiavi a brugola necessarie per lo smontaggio e il rimontaggio
- Munirsi di uno straccio pulito, del lubrificante (possibilmente quello consigliato da Mecal vedere punto 9.3), schema pneumatico nel caso fosse necessario scollegare tubi dell'aria.
- Esploso miniapplicatore con riferimenti particolari e distinta base per la comparazione dei pezzi.
- Rimuovere completamente la parte superiore.
- Allentare e rimuovere le viti di bloccaggio Ref.390
- Spostare la parte superiore prendendo il corpo Ref.290 e facendo attenzione a non danneggiare i tubi dell'aria e i cavi di connessione
- Per favorire l'operazione spingere la slitta A fino in posizione di "IN", come in figura Fig.1
- Per favorire l'operazione spingere il supporto mobile asta sensore B fino in posizione come rappresentato in Fig.1
- Inserire chiave a brugola CH2 nella sede del grano C e allentare
- Lasciare la chiave in posizione per facilitare il controllo del perno D
- Sfilare con pinze il supporto terminale "Inner" danneggiato o da sostituire E
- Inserire il supporto terminale "Inner" nuovo (E) dalla parte anteriore del gruppo di centraggio F
- Assicurarsi che lo scorrimento del supporto terminale "Inner" (E) sia libero e senza giochi
- Inserire il supporto terminale "Inner" (E) nell'apposita sede del perno D
- Assicurarsi che il supporto terminale "Inner" (E) sia in battuta meccanica nell'apposita sede G del perno D
- Serrare il grano di bloccaggio C con apposita chiave a brugola CH2. **IMPORTANTE:** il grano va messo in tensione senza esagerare con la forza di bloccaggio
- Verificare manualmente il corretto spostamento del supporto mobile B
- Verificare manualmente il corretto spostamento della slitta A controllando che il supporto terminale "Inner" non sia soggetto ad attriti anomali e che la leva del sensore H non subisca vibrazioni o movimenti anomali.

The replacement of the terminal support (Ref.1102) is a rather delicate that goes beyond the maintenance or replacement classics:

- Place on a stand neat and clean (bench, lab bench, etc.)
- Bring or fork spanners and allen keys needed for disassembly and reassembly
- Bring a clean, oil (preferably one recommended by Mecal see paragraph 9.3), pneumatic scheme in case you need to disconnect air hoses.
- Exploded applicator with specific references and distinct basis for comparison of the pieces
- Remove completely the top
- Loosen and remove screws Ref.390
- Move the top Ref.290 taking the body and taking care not to damage the air tubes and cables connecting
- To facilitate the operation to push the sled up in the "IN ", as shown Fig.1
- To facilitate the operation to push the movable support shaft position sensor to B as shown in Pic.1
- Insert allen wrench into the seat of the corn and loosen C
- Leave the key position to facilitate the control pin D
- Off with pliers support terminal "Inner" to replace damaged E
- Insert the end support "Inner"new (E) from the front of the group centering F
- Make sure that the sliding of the terminal support "Inner"(E) is free and no play
- Insert the end support "Inner"(E) in the seat pin D
- O Make sure your terminal support "Inner" (E) is located in the mechanical stop pin G
- Tighten the grub screw C with Allen wrench CH2. **IMPORTANT:** the grain is put under tension without overdoing it with the clamping force
- Make sure the correct manually moving the mobile support B
- Make sure the correct manually move the slide to check that the terminal support "Inner" is not subject to jamming and sensor lever H is not affected by vibration or abnormal movements.





## 10) Ricerca guasti e risoluzione problemi

## 10) Problem shooting

Difetto Problem	Possibile causa Cause	Operazione Remedy
Il miniapplicatore non viene bloccato in modo corretto sull'apposita base di staffaggio della pressa.	<ul style="list-style-type: none"> <li>Le superfici di contatto non sono perfettamente pulite</li> <li>Il miniapplicatore risulta non centrato con la pressa</li> </ul>	<ul style="list-style-type: none"> <li>Pulire le superfici di appoggio rimuovendo qualsiasi residuo di lavorazione depositato o eventuali sfridi</li> <li>Verificare la posizione dell'attacco a "T" e della basetta di staffaggio della pressa.</li> </ul>
The miniapplicator is not correctly mated to the press' baseplate.	<ul style="list-style-type: none"> <li>The mating surfaces are not clean and smooth.</li> <li>The miniapplicator is not correctly centered under the press.</li> </ul>	<ul style="list-style-type: none"> <li>Clean and smooth out the mating surfaces.</li> <li>Verify the positioning of the "T" shank and the press' baseplate.</li> </ul>
Durante il ciclo di prova effettuato manualmente con apposita chiave o volantino si riscontra impedimento meccanico al passaggio del P.M.I.	<ul style="list-style-type: none"> <li>La pressa non è tarata al P.M.I. con altezza di lavoro 135.8mm</li> <li>La ghiera di regolazione dell'applicatore è completamente aperta, verso il 2.7</li> <li>La protezione in gomma delle matrici non è stata rimossa</li> </ul>	<ul style="list-style-type: none"> <li>Verificare l'altezza di lavoro della pressa con apposito strumento</li> <li>Verificare la posizione delle ghiera. La posizione di maggiore apertura rispetto i valori riportati potrebbe causare interferenza fra le matrici e l'incudine</li> <li>Rimuovere la protezione in gomma delle matrici</li> </ul>
While cycling manually the press with the wrench, something is catching and does not allow the cycle to be completed.	<ul style="list-style-type: none"> <li>The press has not been set to the correct shut height of mm 135.8 at Bottom Dead Center.</li> <li>The adjusting rings of the continuous adjusting head are set too open (crimpers too close to the anvil).</li> <li>The red rubber spacer has not been removed.</li> </ul>	<ul style="list-style-type: none"> <li>Verify the press shut height with the Shut Height Gage</li> <li>Set correctly the adjusting rings of the continuous adjusting head, as per the applicator's data plate</li> <li>Remove the red rubber spacer.</li> </ul>
Il terminale non entra nelle guide di convogliamento	<ul style="list-style-type: none"> <li>La frizione non è stata disattivata e quindi impedisce il passaggio del terminale</li> <li>Il terminale non è quello corretto per l'applicatore</li> </ul>	<ul style="list-style-type: none"> <li>Intervenire sull'eccentrico frizione o sulla apposita leva per disattivare la stessa e permettere l'allestimento del terminale</li> <li>Verificare il codice del terminale riportato sulla bobina con quello indicato sulla targhetta dell'applicatore</li> </ul>
The terminal does not fit in the terminal feeding guide.	<ul style="list-style-type: none"> <li>The brake on the feeding guide has not been released.</li> <li>The terminal is wrong.</li> </ul>	<ul style="list-style-type: none"> <li>Release the feeding guide brake to allow the guide to receive the terminals.</li> <li>Verify that the terminal part number on the reel does correspond to the terminal p/n on the applicator's data plate.</li> </ul>
L'avanzamento del terminale non avviene in modo corretto	<ul style="list-style-type: none"> <li>Pressione dell'aria nel sistema</li> <li>Posizione di aggancio sul terminale del dentino di avanzamento</li> <li>Frizione disattivata</li> </ul>	<ul style="list-style-type: none"> <li>Verificare la pressione dell'aria nel sistema, deve essere da 0.5 a 0.6 MPa (5-6 BAR)</li> <li>Verificare che il dentino di avanzamento agganci il terminale nel foro corretto della bandella</li> <li>Verificare che dopo l'allestimento del terminale sull'applicatore la frizione venga attivata</li> </ul>
The terminals are not correctly moving towards the anvil.	<ul style="list-style-type: none"> <li>Insufficient air pressure.</li> <li>Incorrect hooking of the terminals by the feeding finger.</li> <li>The brake on the feeding guide is not operating.</li> </ul>	<ul style="list-style-type: none"> <li>Check air pressure, it must be between 0.5 and 0,6 Mpa (5-6 BAR).</li> <li>Make sure the feeding finger is engaging the terminals either in the correct hole (side-feed) or at the wire/insulation barrel (end-feed).</li> <li>Make sure the feeding guide brake is on.</li> </ul>

<p>La posizione del terminale non è corretta sull'asse di aggraffatura</p>	<ul style="list-style-type: none"> <li>• Il ciclo completo della pressa non è avvenuto</li> <li>• I particolari di avanzamento potrebbero essere usurati</li> <li>• Lo svolgimento del terminale dalla bobina è difettoso</li> </ul>	<ul style="list-style-type: none"> <li>• In modalità manuale effettuare più cicli della pressa per garantire il corretto aggancio e posizionamento del terminale</li> <li>• Recuperare l'usura dei particolari di avanzamento intervenendo sulle regolazioni descritte nel punto 6.3</li> <li>• Verificare che lo svolgimento del terminale dalla bobina avvenga in modo corretto, senza impedimenti meccanici o resistenze elevate. Potrebbero causare pieghe anomale dello stesso</li> </ul>
<p>The terminal is not correctly aligned along the anvil axis.</p>	<ul style="list-style-type: none"> <li>• The feeding finger has not correctly engaged the terminals.</li> <li>• The feeding system components are worn out.</li> <li>• The reel unwinding is not smooth.</li> </ul>	<ul style="list-style-type: none"> <li>• Manually cycle repeatedly the press, making sure that the feeding finger correctly engages the terminals.</li> <li>• Adjust the feeding system as per Paragraphs 6.3</li> <li>• Make sure the reel can unwind without obstacles whatsoever and not requiring an abnormal effort to the feeding system.</li> </ul>
<p>Il terminale aggraffato presenta delle deformazioni</p>	<ul style="list-style-type: none"> <li>• L'altezza di aggraffatura non è corretta per la sezione del cavo utilizzato</li> <li>• Il terminale potrebbe non essere in asse con le matrici di aggraffatura</li> <li>• Le matrici di aggraffatura potrebbero essere usurate o danneggiate</li> <li>• La sezione del cavo non è corretta</li> </ul>	<ul style="list-style-type: none"> <li>• Verificare la posizione della ghiera con i valori dichiarati dalla casa (vedere punto 6.1) e controllare l'altezza di aggraffatura con apposito strumento (calibro centesimale o micrometro)</li> <li>• Verificare la posizione del terminale sull'asse di aggraffatura ed effettuare regolazioni come descritte nel punto 6.3</li> <li>• Controllare le matrici di aggraffatura, di taglio e incudini che non siano usurate o danneggiate. Nel caso provvedere immediatamente alla sostituzione</li> <li>• Verificare che la sezione del cavo utilizzato sia quella corrispondente alla posizione di lavoro</li> </ul>
<p>The crimping is not acceptable.</p>	<ul style="list-style-type: none"> <li>• The crimping height is wrong.</li> <li>• The terminal is not correctly positione with reference to the anvil's andl crimper's axis.</li> <li>• Anvil and/or crimpers are damaged and/or worn out.</li> <li>• The wire gage is wrong.</li> </ul>	<ul style="list-style-type: none"> <li>• Make sure the adjusting head is correctly set with reference to the applicator's data plate and check with the appropriate tool the crimping height obtained.</li> <li>• Verify the correct positioning of the terminal over the anvil and, if needed, adjust as per Paragraph 6.3.</li> <li>• Check the crimpers, anvil and punch cut-off and, in case of damages or excessive wearing, replace accordingly.</li> <li>• Make sure the wire section corresponds the the crimping height settings.</li> </ul>
<p>Il terminale aggraffto non raggiunge il carico di sfilamento dichiarato dalle tabelle</p>	<ul style="list-style-type: none"> <li>• La pressa non è tarata al P.M.I. con altezza di lavoro di 135.8mm</li> <li>• La ghiera di regolazione dell'altezza di aggraffatura è posizionata in modo errato</li> <li>• La sezione del cavo non è corretta</li> </ul>	<ul style="list-style-type: none"> <li>• Verificare l'altezza di lavoro della pressa al P.M.I. con apposito strumento di taratura come indicato nel punto 5</li> <li>• Verificare la corretta posizione della ghiera di regolazione altezza di aggraffatura con i valori riportati sulla targhetta o data sheet (vedi punto 6.1)</li> <li>• Verificare che la sezione del cavo utilizzato sia quella corrispondente alla posizione di lavoro</li> </ul>

<p>The pull-test outcome is lower than the the expected value.</p>	<ul style="list-style-type: none"> <li>The pres is not set at a shut height of mm135.8 while at Bottom Dead Center.</li> <li>The continuous adjusting head is not correctly set.</li> <li>The wire section is wrong.</li> </ul>	<ul style="list-style-type: none"> <li>By means of the Shut Height Gage, make sure the press is set at the correct crimping height (see Paragraph 5).</li> <li>Make sure the setting of the continuous adjusting head corresponds to the values on the applicator's data plate (see Paragraph 6.1).</li> <li>Make sure that the setting of the continuous adjusting head corresponds to the wire section being used.</li> </ul>
<p>Il supporto terminale "Inner" commuta il sensore di inizio ciclo ma il sistema non risponde</p>	<ul style="list-style-type: none"> <li>La cella di carico potrebbe aver segnalato un errore nell'aggraffatura precedente</li> <li>Il sensore ottico SQ1 non viene attivato</li> </ul>	<ul style="list-style-type: none"> <li>Cancellare l'errore rilevato dalla cella di carico, la spia deve essere di colore verde</li> <li>Verificare se il sensore ottico SQ1 è regolato correttamente (Vedi paragrafo 6.9). Verificare la funzionalità del sensore SQ1 in caso contrario provvedere alla sostituzione</li> </ul>
<p>The "Inner" support switches the sensor cycle start but the system does not respond</p>	<ul style="list-style-type: none"> <li>The CFK may have an error previous crimping</li> <li>The optical sensor is not triggered SQ1</li> </ul>	<ul style="list-style-type: none"> <li>Delete the error detected by the load cell, the light should be green</li> <li>Make sure if the optical sensor SQ1 is set correctly (see section 6.9). Check the functionality of the sensor SQ1 otherwise, replace</li> </ul>
<p>Il terminale OUTER è stato aggraffato ma il sistema di blocco / taglio non si apre</p>	<ul style="list-style-type: none"> <li>Il miniapplicatore non ha commutato la valvola E (punto 6.2)</li> <li>Il miniapplicatore non ha commutato la valvola di avanzamento terminale (Ref.180 su esploso)</li> </ul>	<ul style="list-style-type: none"> <li>Verificare la corsa del cilindro di avanzamento terminale. La camma di azionamento valvola E deve oltrepassare il punto di azionamento e, durante il riarmo, deve commutare il sistema. Verificare che il supporto della valvola E non si sia spostato verso il basso e quindi variato il punto di azionamento della valvola stessa.</li> <li>Effettuare un ciclo manuale della pressa mediante apposito volantino o chiave. Se il miniapplicatore rimane fermo puo' essere che nel circuito pneumatico ci sia presenza di olio o impurità. Il fermo macchina tende a bloccare il cassetto della valvola pneumatica (Ref.180). Se il problema persiste sostituire la valvola pneumatica Ref180 e verificare se ci sono impurità nel circuito pneumatico.</li> </ul>
<p>The terminal has been crimped OUTER but the locking / cutting will not open</p>	<ul style="list-style-type: none"> <li>The applicator has not switched the valve E (6.2)</li> <li>The applicator has switched the feed valve terminal (Ref.180 blown up)</li> </ul>	<ul style="list-style-type: none"> <li>Make sure the cylinder stroke end of play. The cam operated valve and extends beyond the point of operation and, during the reset, the system must switch. Verify that the valve support and has not moved down, and then changed the point of operation of the valve</li> <li>Perform a manual cycle of the press by hand wheel or wrench. If the applicator is stationary can be that there is in the pneumatic circuit of oil and impurities. The downtime will lock the drawer of the pneumatic valve (Ref.180). If the problem persists, replace the pneumatic valve Ref180 and see if there are impurities in the air circuit</li> </ul>

<p>Il terminale OUTER viene aggraffato con le alette rame piegate verso il basso</p>	<ul style="list-style-type: none"> <li>• Le matrici di aggraffatura superiori Ref.1000 e 1010 su esploso sono usurate</li> <li>• Il terminale arriva su asse di aggraffatura in modo lineare ma girato su se stesso.</li> <li>• L'operatore potrebbe NON aver sistemato correttamente il terminale dopo l'intervento</li> </ul>	<ul style="list-style-type: none"> <li>• Verificare se le matrici di aggraffatura sono usurate. Il profilo deve essere lucido e non deve presentare rigature anomale. Nel caso sostituirle.</li> <li>• Verificare che il terminale non abbia impedimenti all'uscita dalla bobina e durante il percorso nelle guide del miniapplicatore. Alcuni impedimenti meccanici possono far ruotare il terminale mantenendolo lineare all'asse di origine.</li> <li>• Se avvengono le condizioni descritte nel ciclo di lavoro dallo STEP 11 allo STEP 16 può essere che l'operatore abbia ripristinato la linearità del terminale ma esso si sia ruotato su se stesso in modo tale che l'imbocco delle matrici di aggraffatura non è sufficiente per poter effettuare l'aggraffatura in modo corretto.</li> </ul>
<p>OUTER terminal is crimped with the copper fins folded down</p>	<ul style="list-style-type: none"> <li>• The upper crimping Ref.1000 and 1010 exploded on worn</li> <li>• The terminal crimping come on board in a linear fashion but turned in on itself</li> <li>• The operator may not have correctly placed the terminal after surgery</li> </ul>	<ul style="list-style-type: none"> <li>• Make sure if the crimping dies are worn. The profile should be shiny and must not show abnormal scratching. In the case replaced</li> <li>• Make sure that the terminal did not prevent the exit of the coil and during the tour guides of the applicator. Some mechanical obstructions can be rotated while keeping the terminal linear axis of origin</li> <li>• If the conditions described occur in the duty cycle from STEP 11 STEP 16 may be that the operator has restored the linearity of the terminal, but it has turned on itself so that the entrance of the crimping dies is not enough aggraffatura to perform correctly</li> </ul>
	<ul style="list-style-type: none"> <li>•</li> <li>•</li> </ul>	<ul style="list-style-type: none"> <li>•</li> <li>•</li> </ul>

**11) Assistenza post vendita****11) After sales service**

Per qualsiasi problema o quesito rimasto insoluto potete contattare direttamente l'assistenza tecnica MECAL a questi recapiti:

Tel: +39 0131 792755 (orario 8.00 – 12.00 / 13.30 – 17.30 da lun a ven)

Mobile: +39 335 8737156

Fax +39 0131 792733

e\_mail [corrado.aceto@mecal.net](mailto:corrado.aceto@mecal.net)

For any further clarifications, please feel free to contact Mecal :

Tel: +39 0131 792755 (time 8.00 – 12.00 / 13.30 – 17.30 Monday to Friday)

Mobile: +39 335 8737156

Fax +39 0131 792733

e\_mail [corrado.aceto@mecal.net](mailto:corrado.aceto@mecal.net)